



## Прямоугольные канальные вентиляторы с назад загнутыми лопатками серии RF-B EC

RFE-B EC 300x150  
RFE-B EC 400x200  
RFE-B EC 400x200-S  
RFE-B EC 500x250  
RFE-B EC 500x300  
RFE-B EC 500x300-S  
RFE-B EC 600x300  
RFD-B EC 600x300

RFE-B EC 600x350  
RFD-B EC 600x350  
RFE-B EC 700x400  
RFD-B EC 700x400  
RFD-B EC 800x500  
RFD-B EC 800x500-S  
RFD-B EC 900x500  
RFD-B EC 900x500-S  
RFD-B EC 1000x500



Объединенный эксплуатационный документ

Паспорт

## Содержание

Условные обозначения . . . . .	3
Требования по безопасности. . . . .	3
Область применения . . . . .	4
Рекомендуемая система и состав вентиляции. . . . .	4
Описание. . . . .	6
Массогабаритные показатели. . . . .	6
Транспортировка и хранение. . . . .	7
Монтаж . . . . .	7
Подключение электропитания . . . . .	11
Схема электрического соединения . . . . .	11
Пуск. . . . .	13
Обслуживание . . . . .	13
Возможные неисправности и пути их устранения. . . . .	14
Утилизация. . . . .	15
Гарантийные обязательства . . . . .	15
Технические данные. . . . .	23
Приложение 1. . . . .	25

## Условные обозначения



Предупреждение (Внимание!) Игнорирование этого предупреждения может повлечь за собой травму или угрозу жизни и здоровью и/или повреждение агрегата.



Внимание, опасное напряжение! Игнорирование этого предупреждения может повлечь за собой травму или угрозу жизни и здоровью.



Указание (примечание). Стоит перед объяснением или перекрестной ссылкой, которая относится к другим частям текста данного руководства.

## Требования по безопасности

Поставляемые агрегаты могут использоваться только в системах вентиляции. Не используйте агрегат в других целях!



Все работы с устройством (монтаж, соединения, ремонт, обслуживание) должны выполняться только квалифицированным персоналом. Все электрические работы должны выполняться только уполномоченными специалистами-электриками. Предварительно должно быть отключено электропитание.



Во время монтажа и обслуживания агрегата используйте специальную рабочую одежду и будьте осторожны — углы агрегата и составляющих частей могут быть острыми и ранящими.



Не устанавливайте и не используйте агрегат на нестабильных подставках, неровных, кривых и пр. неустойчивых и непрочных поверхностях. Устанавливайте агрегат надежно, обеспечивая безопасное использование.



Не используйте агрегат во взрывоопасных и агрессивных средах.



Подключение электричества должно выполняться компетентным персоналом при соблюдении действующих норм.



Напряжение должно подаваться на агрегат через выключатель с промежутком между контактами не менее 3 мм. Выключатель и кабель питания должны быть подобраны по электрическим данным агрегата. Выключатель напряжения должен быть легкодоступен.



Во время работы агрегата исключите попадание посторонних предметов в воздуховоды. Если же это случится, немедленно отключите агрегат от источника питания. Перед изъятием постороннего предмета убедитесь, что вентилятор остановился, и случайное включение агрегата невозможно.

## Область применения

Вентиляторы серии RF-B EC применяются для перемещения воздуха в круглых и прямоугольных каналах систем приточной и вытяжной вентиляции жилых, общественных и производственных помещений. Не допускается использовать устройства для транспортировки воздуха:

- с частицами твердых, липких и волокнистых материалов («тяжелую» пыль, муку и т.п.);
- имеющего повышенную влажность (например, в ваннных комнатах);
- содержащего химические соединения, способствующие коррозии металлов, агрессивные по отношению к цинку, пластмассе, резине, содержащего пары кислот, спиртов, органических растворителей, лаков и других вредных примесей (например, на машиностроительных и химических производствах).

Устройство предназначено только для эксплуатации в закрытых помещениях при температуре воздуха от  $-20$  до  $+40$  °С и относительной влажности не выше 70%.

Устройства запрещается использовать в потенциально взрывоопасной среде.

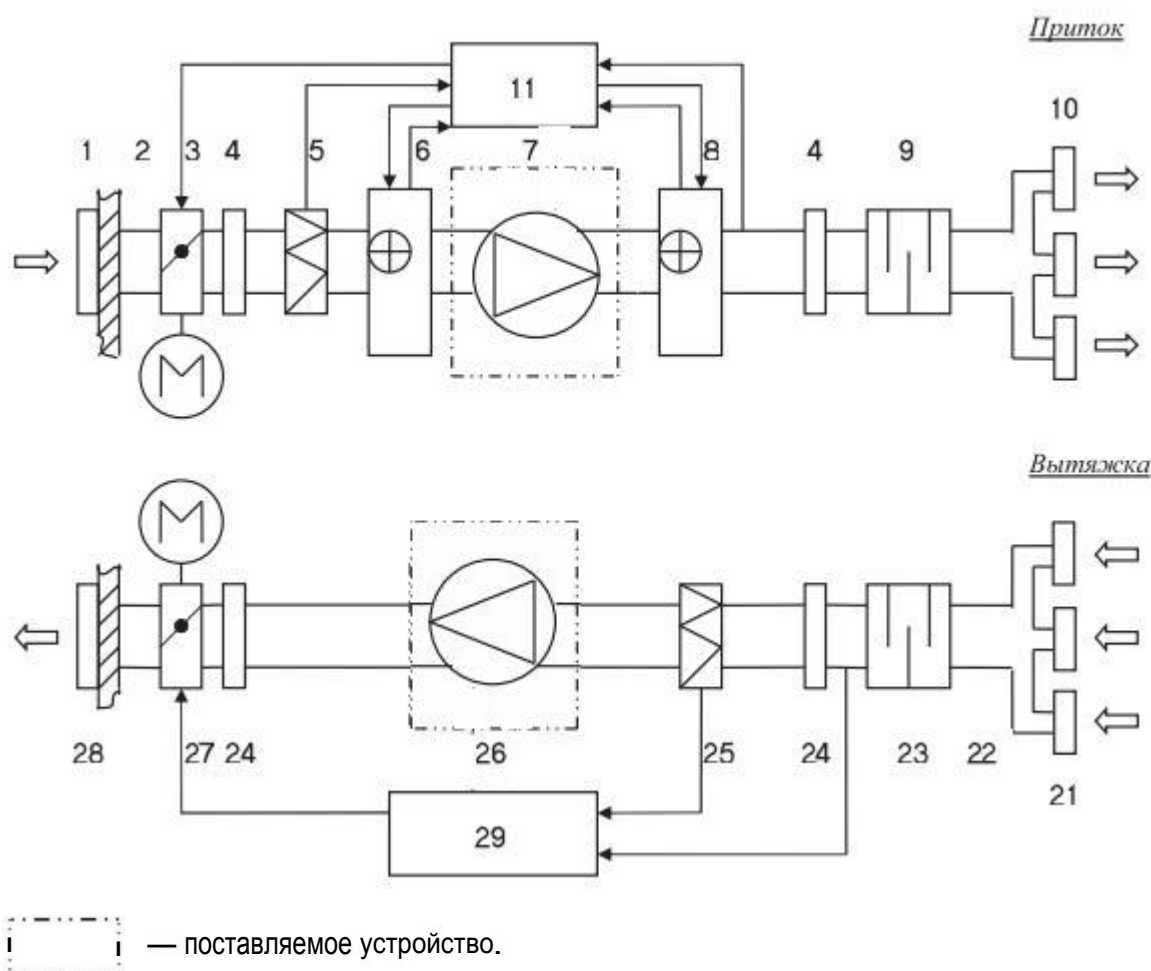
Эксплуатация устройства разрешается только в закрытых помещениях.

Следует обратить внимание на допустимую минимальную и максимальную температуру окружающей среды.

Допустимая минимальная температура приточного воздуха  $-20$  °С.

Допустимая максимальная относительная влажность приточного воздуха 90%.

## Рекомендуемая структура и состав системы вентиляции





Обозначение	Элемент	Применение	Рекомендуемые принадлежности (поставляются отдельно)
1	воздухозаборная решетка		решетки SA
2	сеть воздуховодов	*	воздуховоды DFA, ISODFA
3	заслонка	*	воздушные клапаны DRr с приводом GRUNER
4	гибкая вставка	*	гибкие вставки FKr, быстросъемные хомуты FCC
5	приточный фильтр	*	фильтр-боксы FBRr, фильтрующие вставки FRr
6	нагреватель	*	водяные нагреватели WHR
7	приточный вентилятор	+	
8	нагреватель	*	водяные нагреватели WHR, электрические нагреватели EHR
9	шумоглушитель	*	шумоглушители SRr, SRSr
10	воздухораспределительные устройства	*	решетки 1WA, 2WA, 4CA, диффузоры DVS, DVK-S
11	система управления	*	
21	вытяжные решетки, диффузоры	*	решетки 1WA, 2WA, 4CA, диффузоры DVS, DVK-S
22	сеть воздуховодов	*	воздуховоды DFA, ISODFA
23	шумоглушитель	*	шумоглушители SRr, SRSr
24	гибкая вставка	*	гибкие вставки FKr, быстросъемные хомуты FCC
25	вытяжной фильтр	*	фильтр-боксы FBRr, фильтрующие вставки FRr
26	вытяжной вентилятор	+	
27	заслонка выбрасываемого воздуха	*	воздушные клапаны DRr с приводом GRUNER
28	решетка выбрасываемого воздуха	*	решетки SA, PG, PGC, WSK, GA
29	система управления	*	

## Применение:

- + — входит в состав поставляемого устройства,
- — не используется в поставляемом устройстве,
- \* — используется как принадлежность.

Конфигурация системы вентиляции и использование отдельных элементов определяются проектной документацией.

## Описание

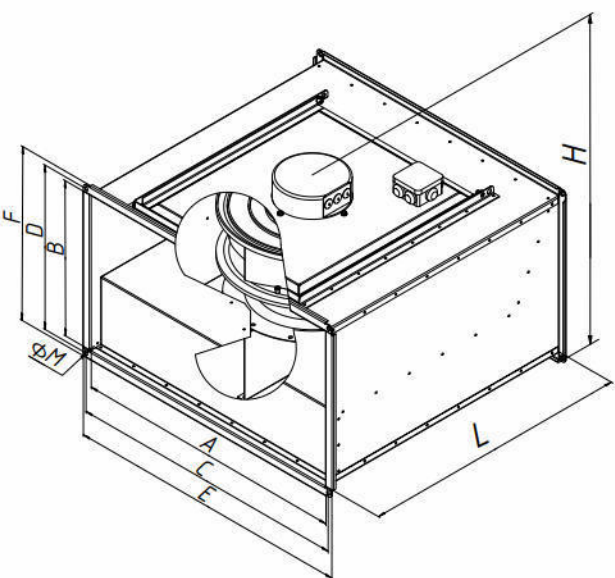
Корпус вентиляторов серии RF-B EC изготовлен из оцинкованной стали. Для прямого доступа к рабочему колесу и двигателю, для монтажа или обслуживания, предусмотрена сервисная крышка.

Вентиляторы оборудованы высокоэффективной крыльчаткой с назад загнутыми лопатками и двигателем постоянного тока с внешним ротором, с постоянными магнитами, снабженные функцией управления. Класс защиты электродвигателя согласно EN 60529 - IP54. Электродвигатель с рабочим колесом статически и динамически сбалансированы в двух плоскостях.

Устройство рассчитано на срок службы в течение не менее 40.000 часов при эксплуатации в режиме максимальной мощности в условиях максимально допустимой температуры окружающей среды.

Встроенный коммутирующий контроллер позволяет управлять работой вентилятора посредством сигнала от внешних устройств в помещении.

## Массогабаритные показатели и присоединительные размеры



Типоразмер	Размеры, мм									Вес, кг
	A	B	C	D	E	F	H	L	M	
RFE-B EC 300x150	300	150	322	172	344	194	215*	400	9	6
RFE-B EC 400x200	400	200	422	222	444	244	270*	400	9	10
RFE-B EC 400x200-S	400	200	422	222	444	244	265*	465	9	10
RFE-B EC 500x250	500	250	522	272	544	294	320*	465	9	13
RFE-B EC 500x300	500	300	522	322	544	344	370*	570	9	16
RFE-B EC 500x300-S	500	300	522	322	544	344	375	570	9	20
RFE-B EC 600x300	600	300	622	322	644	344	390	650	9	28
RFD-B EC 600x300	600	300	622	322	644	344	395	650	9	30
RFE-B EC 600x350	600	350	622	372	644	394	450	700	9	44
RFD-B EC 600x350	600	350	622	372	644	394	450	700	9	44
RFE-B EC 700x400	700	400	722	422	744	444	500	800	9	55
RFD-B EC 700x400	700	400	722	422	744	444	500	800	9	55
RFD-B EC 800x500	800	500	822	522	844	544	600	870	9	67
RFD-B EC 800x500-S	800	500	822	522	844	544	620	925	9	85
RFD-B EC 900x500	900	500	922	522	944	544	600	870	9	71
RFD-B EC 900x500-S	900	500	922	522	944	544	620	925	9	89
RFD-B EC 1000x500	1000	500	1022	522	1044	544	620	955	9	98

\* Размеры указаны до верха распределительной коробки.

## Расшифровка обозначений

RFE - B EC 700 x 400 - S

- высокопроизводительная модель
- сечение воздушного канала, мм
- электронно-коммутируемый двигатель
- крыльчатка с назад загнутыми лопатками
- E - электропитание 230В, 50 Гц
- D - электропитание 400В, 50 Гц
- прямоугольный вентилятор серии RF-B EC

## Транспортировка и хранение



Транспортирование и хранение агрегата должны выполняться квалифицированными специалистами с соблюдением требований инструкции по эксплуатации и действующих нормативных документов. Проверьте комплектность поставки по накладной и убедитесь в отсутствии дефектов. Недопоставка или повреждение груза должны быть письменно подтверждены перевозчиком. В противном случае гарантия аннулируется. Изделие следует перемещать в заводской упаковке с помощью подходящего подъемного оборудования или транспортного средства. Будьте осторожны. Не повредите корпус. Устройства можно складировать и транспортировать лишь так, чтобы соединительные фланцы находились в горизонтальном положении. Во время разгрузки и хранения поставляемых устройств пользуйтесь, при необходимости, подходящей подъемной техникой, чтобы избежать повреждений и ранений. Во время транспортировки исключайте попадание влаги на устройство.

Не поднимайте устройства за кабели питания или коробки подключения. Берегите устройства от ударов и перегрузок.



До монтажа храните устройства в заводской упаковке в сухом помещении, температура окружающей среды — между 0 и +30 °С. Изделие не должно подвергаться воздействию резких перепадов температуры. Место хранения должно быть защищено от грязи и воды.

Не рекомендуется хранить устройства на складе больше одного года. При хранении в течение более одного года следует регулярно рукой проверять легкость вращения рабочего колеса вентилятора.

## Монтаж



Монтаж должен выполняться компетентным персоналом. Вентиляторы устанавливаются внутри помещения. Вентиляторы монтируются в сухих помещениях (без конденсации) в любом положении, в соответствии с направлением потока воздуха. Необходимо предусматривать доступ для обслуживания вентилятора. Перед монтажом необходимо проверить, легко ли вращаются подшипники (провернуть крыльчатку рукой).

Канальный вентилятор можно монтировать непосредственно в воздуховод.

Кабели и провода должны быть проложены таким образом, чтобы выполнялась их защита от механических повреждений и чтобы они не мешали проходу людей. Вентилятор может быть закреплен как со стороны всасывания, так и со стороны нагнетания! После установки вентилятора доступ к вращающимся компонентам должен отсутствовать!

Необходимо обеспечить защиту от соприкосновения с крыльчаткой работающего вентилятора (для этого используются специально изготавливаемые аксессуары или подбирается необходимая длина воздуховода).

Не подключайте колена вблизи фланцев подключения устройства. Минимальный отрезок прямого воздуховода между устройством и первым разветвлением воздуховодов в канале забора воздуха должен составлять  $1xD$ , а в канале выброса воздуха  $3xD$ , где

$D = \sqrt{4WH \pi}$ ,  $W$  – ширина, а  $H$  – высота воздуховода.

При присоединении воздуховодов обратите внимание на направление воздушного потока, указанное на корпусе устройства.

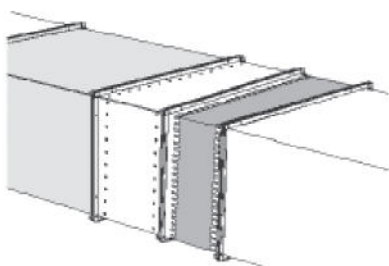
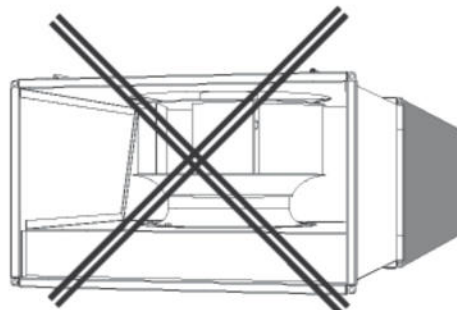
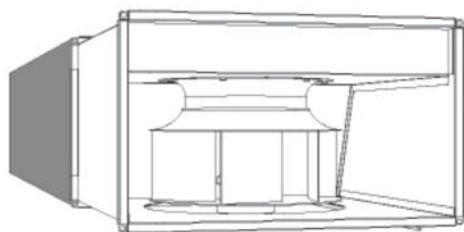
Если смонтированное вентиляционное устройство прислонено к стене, шумовые вибрации могут передаваться в помещение и в том случае, когда шум от работающего вентилятора является допустимым. Монтировать устройство рекомендуется на расстоянии 400 мм от ближайшей стены. Если это невозможно, для монтажа рекомендуется выбрать стену с помещением, для которого поднимаемый шум не важен.

Вибрация также может передаваться через пол. С целью снижения уровня шума пол, если имеется такая возможность, необходимо изолировать дополнительно.

Рекомендуется использовать воздушные фильтры, снижающие наносы грязи на крыльчатке вентилятора. Наносы грязи нарушают баланс крыльчатки, возникают вибрации. Это может вызвать поломку двигателя вентилятора.

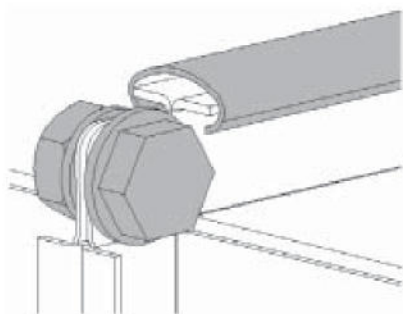
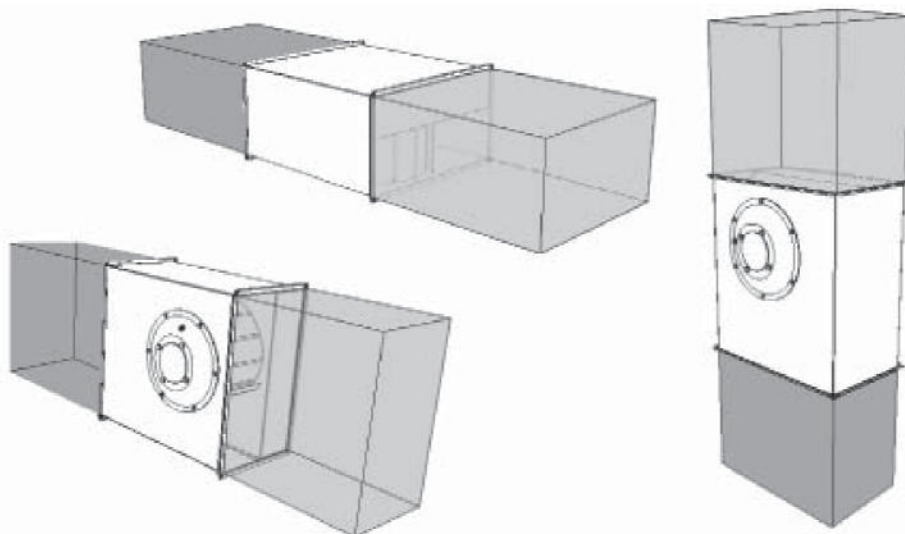
Если существует возможность попадания конденсата или воды на двигатель, необходимо установить наружные средства защиты.

В горизонтальном положении вентилятор монтируется двигателем вниз, как показано на рисунке.



Для монтажа вентилятора рекомендуется использовать гибкие соединительные вставки, которые существенно сокращают передачу шума в воздуховод.

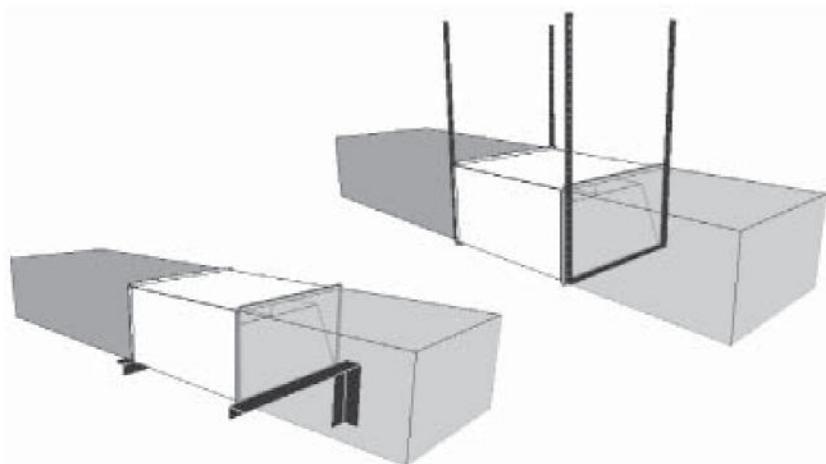
Вентилятор может устанавливаться в любом положении обеспечивающий сервисный доступ к открыванию съемной крышке корпуса. При подключении воздуховодов обратите внимание на направление воздушного потока, указанное на корпусе изделия.



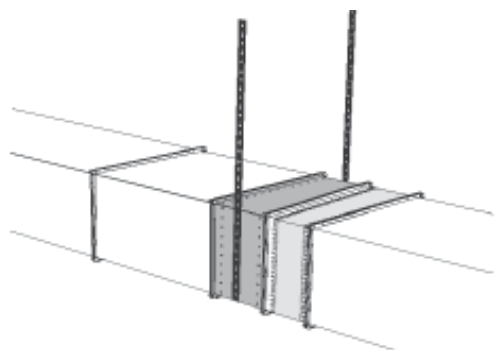
К воздуховодам вентилятор монтируется болтами и С-профилем.

Монтаж необходимо произвести так, чтобы система воздуховодов и другие компоненты вентиляционной системы не нагружали своим весом вентилятор.

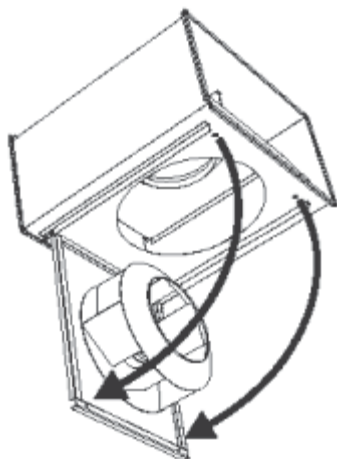
Если вес вентилятора снижает прочность системы воздуховодов, необходимо дополнительно прикрепить вентилятор к полу, стене или потолку.



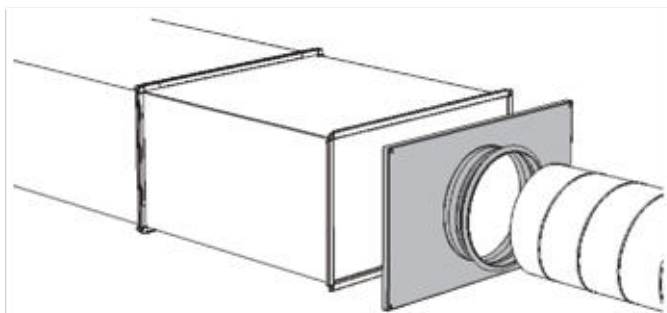




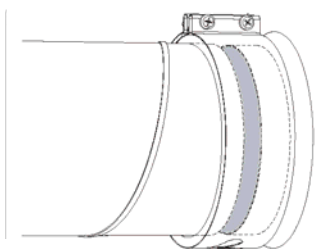
Если используются гибкие соединения, необходимо дополнительно прикрепить вентилятор к полу, стене или потолку.



При установке необходимо оставить достаточно места для открытия крышки обслуживания крыльчатки вентилятора.



Если вентиляторы монтируются в системе круглых воздухопроводов, рекомендуется использовать специальные аксессуары – переходники.



При использовании переходников рекомендуется использовать гибкие соединения круглого воздуховода.

### Не допускается:

использовать вентиляторы для транспортировки воздуха, содержащего «тяжелую» пыль, муку и т.п.; монтировать вентиляторы во взрыво-, пожароопасных помещениях и использовать их для транспортировки воздуха с содержанием паров пожароопасных веществ.

Воздух перед подачей в устройство должен быть очищен.





## Подключение электропитания



Подключение должно производиться квалифицированным персоналом соответствующими инструментами согласно соответствующей схеме соединений.

Для подключения к электрической сети используется клеммная коробка. Кабель электропитания должен соответствовать мощности вентилятора.

- Автоматический выключатель подбирается так, чтобы его ток срабатывания был в 1,5 раза больше максимального тока устройства (указанного на наклейке изделия).

- Устройство разрешается подключать только к электрическим цепям, которые могут отключаться выключателем, отсоединяющим все полюса.



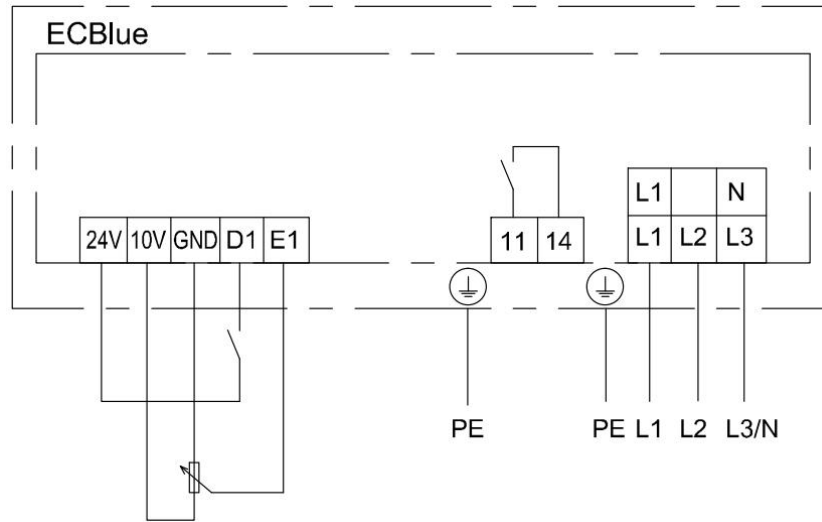
Плавная и точная регулировка. Управление вентилятором осуществляется при помощи управляющего сигнала 0–10 В. При изменении значений управляющего сигнала вентилятор изменяет скорость вращения, и подаёт ровно столько воздуха, сколько необходимо для вентиляционной системы.

### Необходимо:

- проверить соответствие электрической сети данным, указанным на вентиляторе;
- проверить электрические провода и соединения на соответствие требованиям электробезопасности;
- проверить направление движения воздуха.

**Важно:** вентилятор необходимо заземлить.

## Внутренняя схема подключения электродвигателя



Клемма	Функция/Подключения
L1, N, PE	Подключение к сети в случае 1 фазной сети.
L1, L2, L3, PE	Подключение к сети в случае 3 фазной сети
11, 14	Релейный выход "K1" для сообщения об ошибке. - Во время работы реле втянуто, т.е. выводы "11" и "14" перемкнуты. Реле отпускается в случае возникновения неисправности.
E1, GND	Аналоговый вход для ввода числа оборотов посредством 0-10 В.
10V	Подача напряжения для ввода числа оборотов посредством потенциометра 10 кОм.
24V	Электропитание для внешних устройств.
D1, +24V	Цифровой вход для деблокирования.

Электрическое подключение, конечным потребителем, должно выполняться в соответствии со схемой подключения, приведённой на клеммной коробке, согласно маркировке клемм.

Схема подключения однофазного двигателя с установленным регулятором скорости

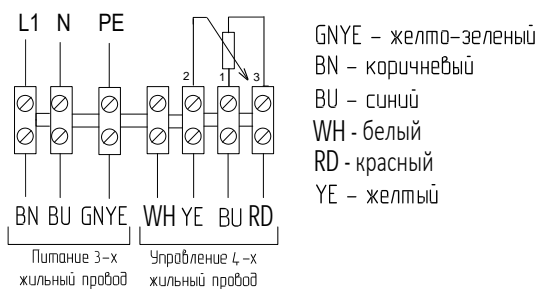
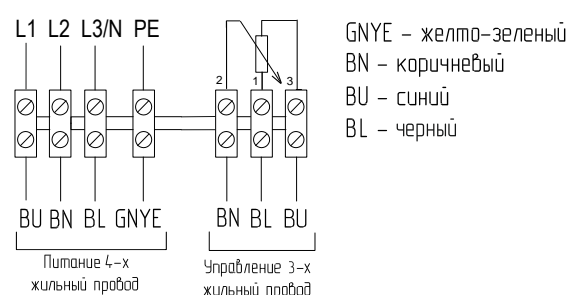


Схема подключения трехфазного двигателя с установленным регулятором скорости



## Пусконаладочные работы

Перед пуском в эксплуатацию необходимо:

- убедиться, что устройство подключено к источнику питания в соответствии со схемой электроподключения, которая приведена в настоящем документе и под крышкой коробки электрических соединений;
- убедиться в соблюдении перечисленных выше указаний по безопасности и монтажу;
- измерить параметры электрооборудования в соответствии с действующими нормами и занести в таблицу «Сведения о монтажных и пусконаладочных работах» в конце руководства (либо зафиксировать в акте) следующие параметры.

1) Напряжение сети электропитания. Оно должно соответствовать указанному на устройстве в пределах  $\pm 10\%$ , если на табличке не указано иное.

2) Сопротивление изоляции обмоток. Оно не должно быть менее 2 МОм.

3) Сопротивление обмоток. Оно должно варьироваться по обмоткам в пределах 10%.

4) Сила тока. Он не должна превышать максимального значения (указано на наклейке изделия).

- убедиться, что двигатель работает плавно, без вибраций и постороннего шума;
- убедиться, что направление создаваемого устройством воздушного потока соответствует направлению (направлениям), указанному на корпусе;
- убедиться, что двигатель не перегревается.

Воспрещается включать и выключать вентилятор настолько часто, чтобы это вызвало перегрев обмоток двигателя или повреждение изоляции.

## Эксплуатация

Для обеспечения надлежащей работы и длительного срока службы агрегата строго соблюдайте все указания, приведенные в эксплуатационной документации.

Перед началом эксплуатации внимательно изучите и в дальнейшем выполняйте указания на предупреждающих табличках на оборудовании.

Оборудование, предназначенное для работы в составе системы вентиляции, нельзя эксплуатировать без соединения с системой воздухопроводов.

## Обслуживание



Обслуживание устройства может выполнять только обученный и квалифицированный персонал.

Подшипники вентилятора обслуживания не требуют.

Крыльчатку рекомендуется очищать хотя бы раз в шесть месяцев.



Перед очисткой необходимо отключить подачу напряжения и заблокировать выключатель, чтобы избежать случайного включения во время работы.

Необходимо подождать, пока полностью прекратится всякое механическое движение, остынет двигатель и разрядятся заряженные конденсаторы.

Необходимо убедиться, что вентилятор и смонтированные к нему части закреплены прочно и жестко.

После выполнения обслуживания устройства, при его обратном монтаже в систему воздухопроводов необходимо выполнить все те действия, как

Порядок очистки:

- снимите крыльчатку (вместе с электродвигателем);
- тщательно осмотрите крыльчатку. У крыльчатки, покрытой пылью или др. материалами, может нарушиться балансировка, что вызывает вибрацию и ускоряет износ подшипников двигателя;
- чистить необходимо осторожно, чтобы не нарушить балансировку крыльчатки;
- нельзя применять очистители, абразивы, агрессивные химические вещества и моющие средства, вызывающие коррозию;



- нельзя применять острые предметы и устройства, работающие под высоким давлением;
- нельзя погружать крыльчатку в воду или другую жидкость;
- убедитесь, что крыльчатка не прикасается к корпусу;
- подшипники в случае повреждения не подлежат замене.

Проверка надежности электрических соединений производится не реже 1 раза в год.

Для обеспечения исправности изделия необходимо проводить регулярное техническое обслуживание в соответствии с графиком сервисного обслуживания, приведённым в таблице «Сведения о сервисном обслуживании вентиляционной системы» данного паспорта. Для обеспечения надлежащей работы и длительного срока службы изделия вентиляционная система должна соответствовать рекомендуемой структуре и составу (см. раздел «рекомендуемая структура и состав системы вентиляции»).

## Возможные неисправности и пути их устранения

Работы по устранению неисправностей могут выполнять только обученные и квалифицированные работники.

- Перед тем как приступить к ремонтным работам, НЕОБХОДИМО отключить устройство от электропитания и подождать, пока не остановится вентилятор.
- Необходимо соблюдать перечисленные выше правила техники безопасности.

После отключения устройств необходимо:

- Проверить соответствие напряжения и тока сети требованиям, приведенным на наклейке изделия.
- Убедиться, что электрический ток поступает в устройство.
- После устранения проблем, связанных с подачей электрического тока, повторно включить устройство.

***При возникновении неисправностей электродвигатель имеет встроенный индикатор сообщаящий об ошибке с помощью мигающего светового кода (коды ошибок приведены в Приложении 1).***

После подключения сетевого напряжения требуется время инициализации, составляющее максимум 7,5 секунд, до приведения в готовность к работе блока электроники устройства.

После этого возможно поступление сообщения о состоянии. Если не было установлено никаких неисправностей, то по истечению времени инициализации происходит втягивание якоря реле.

В виду того, что колебания сетевого напряжения и условия окружающей среды влияют на время инициализации, в отдельных случаях может возникнуть задержка по времени.

## Утилизация

По окончании срока службы агрегат следует утилизировать. Подробную информацию по утилизации агрегата вы можете получить у представителя местного органа власти.

## Сертификация

**Товар соответствует требованиям нормативных документов:** ТР ТС 010/2011 "О безопасности машин и оборудования"; ТР ТС 020/2011 "Электромагнитная совместимость технических средств"

**Декларация соответствия:** ЕАЭС N RU Д-РУ.АД07.В.00801/19

**Срок действия:** с 22.08.2019 до 21.08.2024

**Изготовитель:** Общество с ограниченной ответственностью «Завод ВКО», Адрес: 601010, Российская Федерация, Владимирская область, Киржачский район, город Киржач, микрорайон Красный Октябрь, улица Первомайская, дом 1, Фактический адрес: 601010, Российская Федерация, Владимирская область, Киржачский район, город Киржач, микрорайон Красный Октябрь, улица Первомайская, дом 1, ОГРН: 1133316000861 Телефон: +7 902 881-0000, +7 902 884-0000, E-mail: zavod\_vko@rambler.ru

## Гарантийные обязательства

Внимательно ознакомьтесь с данным документом и проследите, чтобы он был правильно и четко заполнен и имел штамп продавца.

Тщательно проверьте внешний вид изделия и его комплектность. Все претензии по внешнему виду и комплектности предъявляйте продавцу при покупке изделия.

По всем вопросам, связанным с техобслуживанием изделия, обращайтесь только в специализированные организации.

Дополнительную информацию об этом и других изделиях марки Вы можете получить у продавца.

### Условия гарантии:

1. Настоящим документом покупателю гарантируется, что в случае обнаружения в течение гарантийного срока в проданном оборудовании дефектов, обусловленных неправильным производством этого оборудования или его компонентов, и при соблюдении покупателем указанных в документе условий будет произведен бесплатный ремонт оборудования. Документ не ограничивает определенные законом права покупателей, но дополняет и уточняет оговоренные законом положения.
2. Для установки (подключения) изделия необходимо обращаться в специализированные организации. Продавец, изготовитель, уполномоченная изготовителем организация, импортер, не несут ответственности за недостатки изделия, возникшие из-за его неправильной установки (подключения).
3. В конструкцию, комплектацию или технологию изготовления изделия могут быть внесены изменения с целью улучшения его характеристик. Такие изменения вносятся в изделие без предварительного уведомления покупателя и не влекут обязательств по изменению (улучшению) ранее выпущенных изделий.
4. Запрещается вносить в документ какие-либо изменения, а также стирать или переписывать указанные в нем данные. Настоящая гарантия имеет силу, если документ правильно и четко заполнен.
5. Для выполнения гарантийного ремонта обращайтесь в специализированные организации, указанные продавцом.
6. Настоящая гарантия действительна только на территории РФ на изделия, купленные на территории РФ.

7. Гарантийный срок составляет 12 месяцев с момента продажи, но не более 36 месяцев с момента изготовления.

8. Расширенный гарантийный срок составляет 36 месяцев с момента изготовления.

Условия предоставления расширенной гарантии:

1) В срок не позднее 7 дней после ввода изделия в эксплуатацию предоставить \* сервисной службе паспорт с корректно заполненным разделом «Отметки о производимых работах».

2) Необходимо проводить сервисное обслуживание изделия в соответствии с таблицей «Сведения о сервисном обслуживании вентиляционной системы», своевременно вносить в указанную таблицу дату выполнения работ и предоставлять эту информацию \* сервисной службе не позднее 5 рабочих дней со дня проведения работ и не реже не реже 1р. в 3 месяца с момента запуска изделия в эксплуатацию.

\* –Информацию необходимо направлять сервисной службе в отсканированном виде или в изображении в форматах .pdf., png или jpg по электронному адресу [service\\_rv@rusklimat.ru](mailto:service_rv@rusklimat.ru) . Информация на фото/в сканировании должна быть разборчивой. Качество сканирований/изображений должно быть достаточным для считывания информации. Тема письма должна содержать полный серийный номер изделия. Объем приложенных файлов не должен превышать 10 мб на одно электронное письмо. Отправитель обязан убедиться в успешной доставке письма до получателя ([service\\_rv@rusklimat.ru](mailto:service_rv@rusklimat.ru))

Настоящая гарантия не распространяется:

- 1) на периодическое и сервисное обслуживание оборудования (чистку и т.п.);
- 2) изменения изделия, в том числе с целью усовершенствования и расширения области его применения;
- 3) детали отделки и корпуса, лампы, предохранители и прочие детали, обладающие ограниченным сроком использования.

Выполнение уполномоченным сервисным центром ремонтных работ и замена дефектных деталей изделия производятся в сервисном центре или у Покупателя (по усмотрению сервисного центра).

Гарантийный ремонт изделия выполняется в срок не более 45 дней. Указанный выше гарантийный срок ремонта распространяется только на изделия, которые используются в личных, семейных или домашних целях, не связанных с предпринимательской деятельностью. В случае использования изделия в предпринимательской деятельности, срок ремонта составляет 3 (три) месяца.



## **Настоящая гарантия не предоставляется**

в случаях:

- если будет изменен или будет неразборчив серийный номер изделия;
- использования изделия не по его прямому назначению, не в соответствии с его руководством по эксплуатации, в том числе эксплуатации изделия с перегрузкой или совместно со вспомогательным оборудованием, не рекомендованным продавцом, изготовителем, импортером, уполномоченной изготовителем организацией;
- наличия на изделии механических повреждений (сколов, трещин и т.п.), воздействия на изделие чрезмерной силы, химически агрессивных веществ, высоких температур, повышенной влажности или запыленности, концентрированных паров и т.п., если это стало причиной неисправности изделия;
- ремонта, наладки, установки, адаптации или пуска изделия в эксплуатацию не уполномоченными на то организациями или лицами;
- стихийных бедствий (пожар, наводнение и т. п.) и других причин, находящихся вне контроля продавца, изготовителя, импортера, уполномоченной изготовителем организации;
- неправильного выполнения электрических и прочих соединений, а также неисправностей (несоответствия рабочих параметров указанным в руководстве) внешних сетей;
- дефектов, возникших вследствие воздействия на изделие посторонних предметов, жидкостей, насекомых и продуктов их жизнедеятельности и т.д.;
- неправильного хранения изделия;
- дефектов системы, в которой изделие использовалось как элемент этой системы;
- дефектов, возникших вследствие невыполнения покупателем руководства по эксплуатации оборудования.

## **Особые условия эксплуатации оборудования кондиционирования и вентиляции**

Настоящая гарантия не предоставляется, когда по требованию или желанию покупателя в нарушение действующих в РФ требований, стандартов и иной нормативно-правовой документации:

- было неправильно подобрано и куплено оборудование кондиционирования и вентиляции для конкретного помещения;
- были неправильно смонтированы элементы купленного оборудования.

**Примечание:** в соответствии со ст. 26 Жилищного кодекса РФ и Постановлением правительства г. Москвы 73-ПП от 08.02.2005 (для г. Москвы) покупатель обязан согласовать монтаж купленного оборудования с эксплуатирующей организацией и компетентными органами исполнительной власти субъекта федерации. Продавец, изготовитель, импортер, уполномоченная изготовителем организация снимают с себя всякую ответственность за неблагоприятные последствия, связанные с использованием купленного оборудования без утвержденного плана монтажа и разрешения вышеуказанных организаций.

В соответствии с п. 11 приведенного в Постановлении Правительства РФ № 55 от 19.01.1998 г. «Перечня непродовольственных товаров надлежащего качества, не подлежащих возврату или обмену на аналогичный товар другого размера, формы, габарита, фасона, расцветки или комплектации» покупатель не вправе требовать обмена купленного изделия в порядке ст. 502 ГК РФ, а покупатель-потребитель — в порядке ст. 25 Закона РФ «О защите прав потребителей».

## Сведения о монтажных и пусконаладочных работах\*

Адрес монтажа:

---



---

Изделие, вид работ	Дата	Организация-исполнитель (наименование, адрес, телефон, номер лицензии, печать)	Напряжение сети, сопротивление обмоток, сопротивление изоляции обмоток, сила тока	Мастер (Ф.И.О., подпись)	Работу принял (Ф.И.О., подпись)

\* - при наличии актов сдачи-приемки монтажных и пусконаладочных работ заполнять не обязательно.

## Сведения о ремонте

Изделие	Дата начала ремонта	Сервисная организация (наименование, адрес, телефон, номер лицензии, печать)	Дата окончания ремонта	Замененные детали	Мастер (Ф.И.О., подпись)	Работу принял (Ф.И.О., подпись)

## Сведения о монтажных и пусконаладочных работах\*

Адрес монтажа:

---



---

Изделие, вид работ	Дата	Организация-исполнитель (наименование, адрес, телефон, номер лицензии, печать)	Напряжение сети, сопротивление обмоток, сопротивление изоляции обмоток, сила тока	Мастер (Ф.И.О., подпись)	Работу принял (Ф.И.О., подпись)

\*- при наличии актов сдачи-приемки монтажных и пусконаладочных работ заполнять не обязательно.

## Сведения о ремонте

Изделие	Дата начала ремонта	Сервисная организация (наименование, адрес, телефон, номер лицензии, печать)	Дата окончания ремонта	Замененные детали	Мастер (Ф.И.О., подпись)	Работу принял (Ф.И.О., подпись)

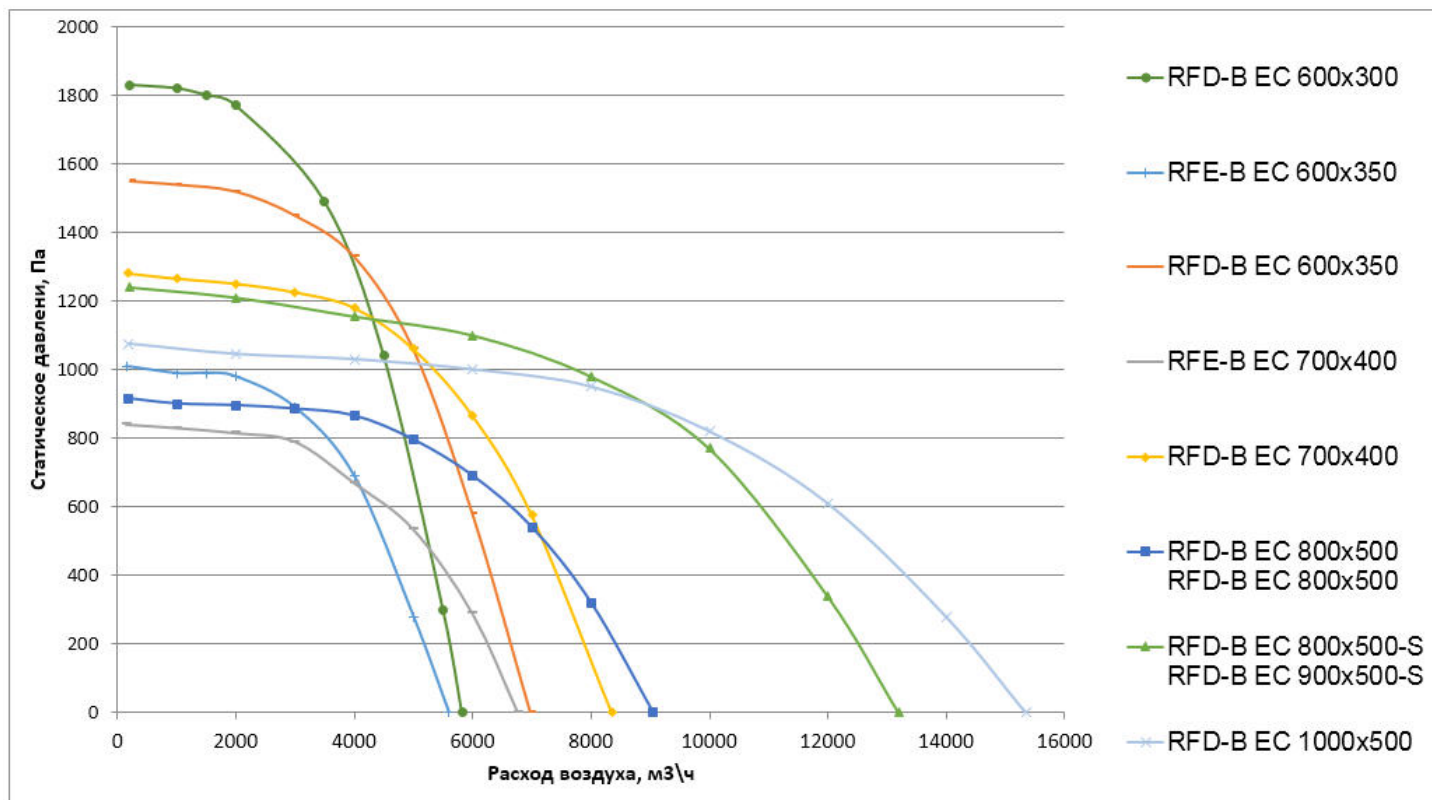
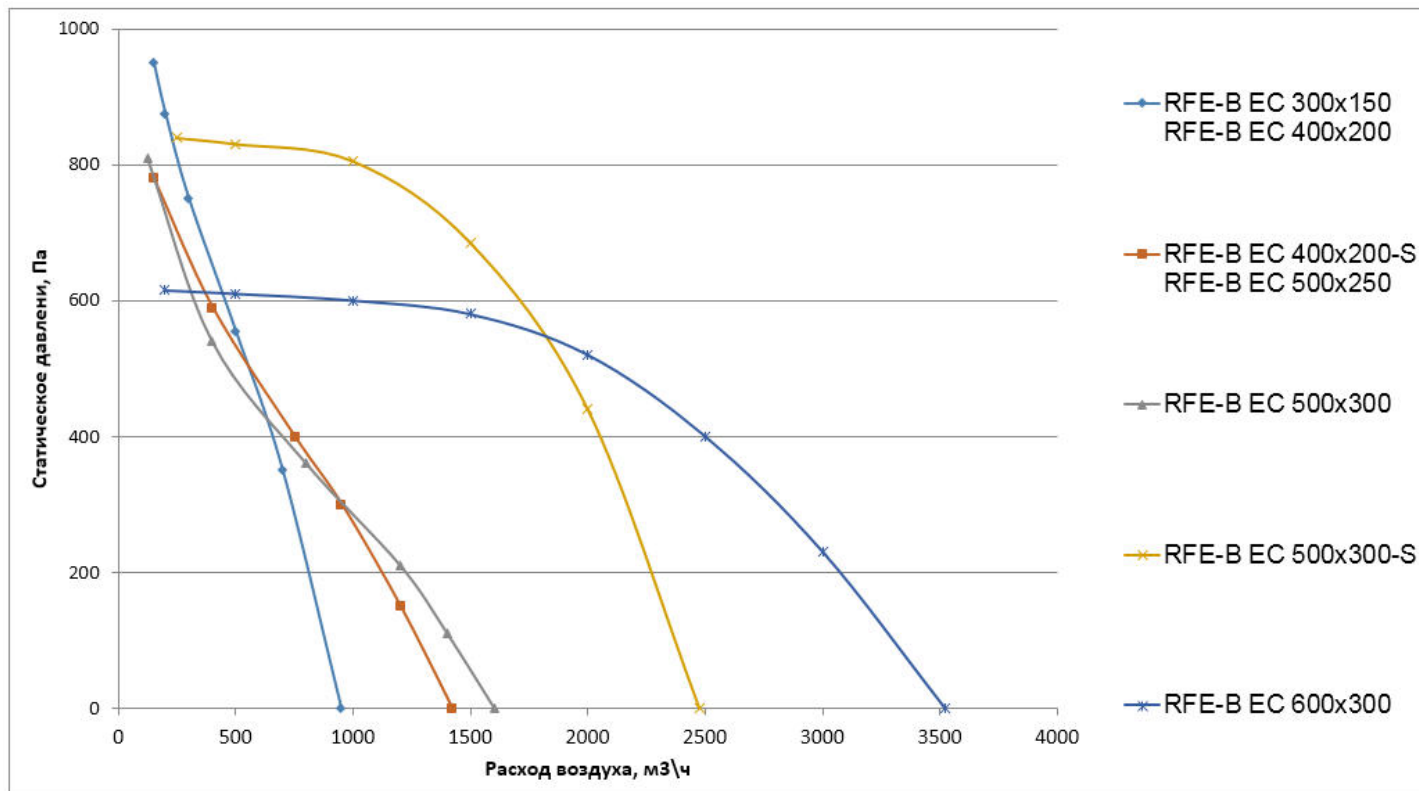








## Сводные характеристики



Модель	Макс. расход, м <sup>3</sup> /ч	Макс. напор, Па	Электро питание, В, ф, Гц	Электро- потребление, кВт	Макс. Рабочий ток, А	Частота вращения, об/мин	Уровень звуковой		Температура перемещаемого воздуха, С
							вх./вых./окр./шу ма		
							(1м) дБ(А)		
RFE-B EC 300x150	950	950	230,1,50	0,17	1,75	4000	60/63/46		(-30)...+60
RFE-B EC 400x200	950	950	230,1,50	0,17	1,75	4000	61/64/47		(-30)...+60
RFE-B EC 400x200-S	1420	800	230,1,50	0,17	1,75	2860	65/69/52		(-30)...+60
RFE-B EC 500x250	1420	800	230,1,50	0,17	1,75	2860	67/71/54		(-30)...+60
RFE-B EC 500x300	1600	800	230,1,50	0,17	1,65	2520	70/74/57		(-30)...+60
RFE-B EC 500x300-S	2480	840	230,1,50	0,5	2,5	3050	74/80/61		(-20)...+55
RFE-B EC 600x300	3530	615	230,1,50	0,5	2,5	2120	68/74/55		(-20)...+50
RFD-B EC 600x300	5820	1830	400,3,50	2,5	4	3640	69/75/56		(-20)...+60
RFE-B EC 600x350	5600	1010	230,1,50	1,3	6,8	2390	68/74/54		(-20)...+45
RFD-B EC 600x350	6980	1550	400,3,50	2,5	4	2970	72/78/59		(-20)...+50
RFE-B EC 700x400	6770	840	230,1,50	1,25	6,8	1950	67/74/55		(-20)...+40
RFD-B EC 700x400	8350	1280	400,3,50	2,3	3,7	2400	65/71/51		(-20)...+40
RFD-B EC 800x500	9050	915	400,3,50	1,8	2,9	1800	77/82/64		(-20)...+40
RFD-B EC 800x500-S	13200	1240	400,3,50	3,6	5,8	1860	81/90/68		(-20)...+50
RFD-B EC 900x500	9050	915	400,3,50	1,8	2,9	1800	77/82/64		(-20)...+40
RFD-B EC 900x500-S	13200	1240	400,3,50	3,6	5,8	1860	79/86/66		(-20)...+50
RFD-B EC 1000x500	15350	1075	400,3,50	3,5	5,6	1550	73/79/60		(-20)...+45

### Отметка о продаже

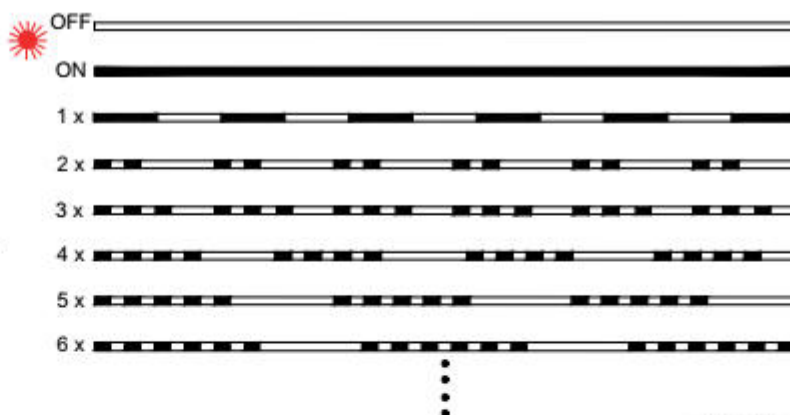
Модель	Серийный номер	Дата изготовления	Срок гарантии изготовителя
Информация указана на этикетке	Информация указана на этикетке	Указана на этикетке в формате ММ ГГГГ	См. пункт 7,8 раздела "Условия гарантии"

<b>Изготовитель</b>	ПО «ВЕНТИНЖМАШ», ООО "Завод ВКО," 601010, Владимирская обл, Киржачский р-он, г Киржач, мкр Красный Октябрь, ул Первомайская, д 1 по заказу Shuft Technologies K/S, Lergravsvej 53, 2300 Copenhagen S Дания, тел: +4542404678 Сделано в России		
<b>Покупатель</b>		<b>Дата продажи</b>	
<b>Продавец</b>	..... ..... (наименование, адрес, телефон) ..... (.....) М П (подпись уполномоченного лица) (Ф И О)		

## Световые коды ошибок



Смотровое окно для определения состояния светодиода при исполнении с пластмассовой крышкой




ZIEHL1313  
\_L1313\_1313\_1313\_1313

### Описание для версии ПО, начиная с 13.31

Код светодиода	Реле K1 *	Причина Пояснение	Реакция контроллера
			Устранение
<b>ВЫКЛ.</b>	якорь реле отпущен, 11 - 14 разъединены	Отсутствие сетевого напряжения	Имеется ли напряжение в сети? Устройство <b>ОТКЛЮЧАЕТСЯ</b> и при восстановлении напряжения автоматически <b>ВКЛЮЧАЕТСЯ</b> снова.
<b>ВКЛ.</b>	якорь реле втянут, 11 - 14 переключены	Нормальный режим работы без неисправности	
<b>1 x</b>	якорь реле втянут, 11 - 14 переключены	<b>Отсутствие деблокирования = ВЫКЛ.</b> Не переключены клеммы "D1" - "24 В" (цифровой вход 1).	Отключение посредством внешнего контакта (☞ цифровой вход).
<b>2 x</b>	якорь реле втянут, 11 - 14 переключены	<b>Активное управление температурой</b> Для того, чтобы предохранить устройство от повреждения вследствие слишком высокой внутренней температуры, в распоряжении имеется активное управление температурой. При возрастании температуры свыше установленного предельного значения, происходит линейное уменьшение регулирования. Чтобы избежать внешнего отключения всей установки из-за режима работы, уменьшенного вследствие слишком высокой внутренней температуры (при допустимом режиме работы контроллера), через реле не передается какое-либо сообщение об ошибке.	При падении температуры происходит линейное возрастание регулирования. <b>Контроль охлаждения контроллера</b>

3 x	якорь реле отпущен, 11 - 14 разъединены	<b>HALL-IC</b> Ошибка сигнала Hall-ICs, ошибка коммутации. Ошибка внутреннего штекерного разъёма.	ЕС-контроллер отключается и не включается повторно. После этого требуется произвести сброс путем отключения подачи сетевого питания.
4 x	якорь реле отпущен, 11 - 14 разъединены	<b>Выпадение фазы</b> (только в случае трехфазных типов) Контроллер имеет в своем распоряжении встроенное устройство контроля фаз, которое в случае возникновения сетевой помехи (отказа предохранителя или исчезновения сетевой фазы) отключает устройство с задержкой по времени (около 200 мс). Функция задается только при достаточной нагрузке контроллера.	После отключения, при наличии электропитания повторная попытка запуска осуществляется через приблизительно 15 секунд. Это будет происходить до тех пор, пока снова не будут восстановлены все три сетевые фазы. Проверка сетевого питания
5 x	якорь реле отпущен, 11 - 14 разъединены	<b>Электродвигатель заблокирован</b> Если при имеющейся коммутации в течение 8 секунд не будет измерено число оборотов > 0, будет подано сообщение об ошибке "Электродвигатель заблокирован".	ЕС-контроллер отключен, повторная попытка запуска происходит через приблизительно 2,5 секунды. Окончательное отключение после пяти безуспешных попыток запуска. Затем необходимо произвести сброс путем отключения подачи сетевого питания. Проверьте, свободно ли вращается электродвигатель
6 x	якорь реле отпущен, 11 - 14 разъединены	<b>Неисправность IGBT</b> Замыкание на землю или короткое замыкание обмотки электродвигателя.	ЕС-контроллер отключен, повторная попытка запуска происходит через приблизительно. 60 sec. ☞ Код 9. Окончательное отключение происходит в том случае, если после второй попытки запуска в течение 60 секунд, ошибка будет опять опознана. Затем необходимо произвести сброс путем отключения подачи сетевого питания.



Код светодиода	Реле K1 *	Причина Пояснение	Реакция контроллера
			Устранение
7 x	якорь реле отпущен, 11 - 14 разъединены	<b>ZK Пониженное напряжение</b> Если напряжение промежуточного контура опустилось ниже предельного значения, то происходит отключение.	При повторном возрастании напряжения промежуточного контура выше предельного значения автоматически осуществляется попытка запуска. Если напряжение промежуточного контура в течение более 75 секунд остается ниже предельного значения, то выдается сообщение об ошибке.
8 x	якорь реле отпущен, 11 - 14 разъединены	<b>Промежуточная цепь, повышенное напряжение</b> Если напряжение промежуточного контура возросло выше предельного значения, происходит отключение электродвигателя. Причина слишком высокого входного напряжения или работы электродвигателя в генераторном режиме.	При повторном снижении напряжения промежуточного контура ниже предельного значения автоматически осуществляется попытка запуска. Если напряжение промежуточного контура в течение более 75 секунд остается выше предельного значения, то выдается сообщение об ошибке.
9 x	якорь реле втянут, 11 - 14 перемкнуты	<b>Перерыв для охлаждения IGBT</b>	Перерыв для охлаждения IGBT на приблизительно 60 сек. Окончательное отключение после 2 перерывов для охлаждения  Код 6.
11 x	якорь реле отпущен, 11 - 14 разъединены	<b>Ошибка пуска электродвигателя</b> Если была дана команда пуска (включение и заданное значение > 0), а электродвигатель в течение 5 минут не начнет вращаться в правильном направлении, то подается сообщение об ошибке.	Возможно, что электродвигатель после подачи сообщения об ошибке, будет запущен с заданным направлением вращения, в этом случае сообщение об ошибке будет выключено. После временного прекращения подачи напряжения начинается отсчет времени до отключения. Проверьте, свободно ли вращается электродвигатель Проверьте, не приводится ли в движение вентилятор потоком воздуха в обратном направлении

12 x	якорь реле отпущен, 11 - 14 разъединены	<p><b>Слишком низкое сетевое напряжение</b></p> <p>Если напряжение промежуточного контура опустилось ниже предельного значения, то происходит отключение.</p>	<p>При повторном возрастании сетевого напряжения выше предельного значения автоматически осуществляется попытка запуска.</p> <p>Если сетевое напряжение в течение более 75 секунд остается ниже предельного значения, то выдается сообщение об ошибке.</p>
13 x	якорь реле отпущен, 11 - 14 разъединены	<p><b>Сетевое напряжение слишком высокое</b></p> <p>Причина слишком высокого входного напряжения</p> <p>Если сетевое напряжение возросло выше установленного предельного значения, происходит отключение электродвигателя.</p>	<p>При повторном снижении сетевого напряжения ниже предельного значения автоматически осуществляется попытка запуска.</p> <p>Если сетевое напряжение в течение более 75 секунд остается выше предельного значения, то выдается сообщение об ошибке.</p>
14 x	якорь реле отпущен, 11 - 14 разъединены	<p><b>Ошибка Пиковый ток</b></p> <p>В случае превышения током электродвигателя установленного предельного значения (также кратковременного) происходит его выключение.</p>	<p>После выключения контроллер выжидает около 5 секунд и после этого осуществляет дальнейшие попытки повторного запуска.</p> <p>После 5 очередных отключений в течение 60 секунд происходит окончательное выключение с подачей сообщения об ошибке.</p> <p>По истечению 60 секунд без дальнейших отключений, происходит сброс счетчика.</p>
17 x	якорь реле отпущен, 11 - 14 разъединены	<p><b>Аварийный сигнал температуры</b></p> <p>Превышение макс. допускаемой внутренней температуры.</p>	<p>Контроллер выключает электродвигатель. Автоматическая попытка повторного запуска после охлаждения.</p> <p>Контроль охлаждения контроллера</p>

\* K1: в случае программирования функции на заводе: сообщение об ошибке не инвертируется