



Канальные преобразователи скорости серии ESF-35

Руководство по эксплуатации

Ноябрь 2012 г.

Назначение и описание

Преобразователи скорости ESF-35 предназначены для измерения и регулирования скорости потока воздуха, в том числе в вентиляционных каналах.

Преобразователи ESF-35-1 и ESF-35-2 применяются в системах механической вентиляции.

ESF-35-4 применяется в системах естественной вентиляции.

Работа приборов основана на охлаждающем действии воздуха при увеличении его скорости. Оно измеряется и преобразуется в сигнал от 4 до 20 мА или от 0 до 10 В в зависимости от скорости воздуха. За счет использования микропроцессора выходной сигнал линейный и корректируется при изменении температуры. При подключении стандартного аналогового прибора скорость воздуха и температура могут считываться дистанционно.

Приборы имеют отдельный выход 0-10 В сигнала температуры воздуха (0-50°C). Преобразователь ESF-35-1 оснащен дополнительным релейным выходом 6 А, 250 В, который срабатывает при заданной скорости. Настройка производится потенциометром, находящимся под крышкой, как и таймер задержки (0-120 с.)

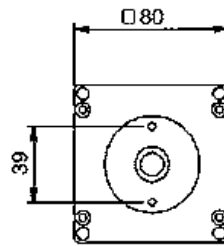
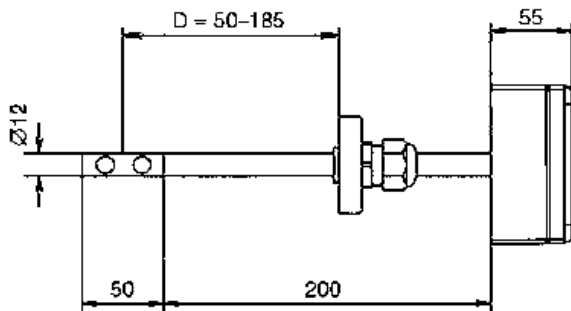
Приборы предназначены для внутренней установки.



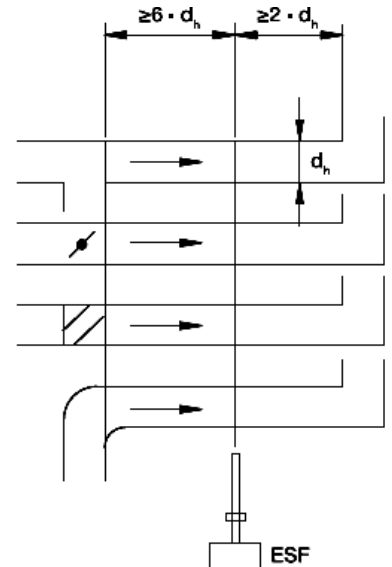
Технические данные

	ESF-35-1	ESF-35-2	ESF-35-4
Диапазон измерения скорости	0,5-8 или 0,5-16 м/с		0,2-1 или 0,2-2 м/с
Выходной сигнал (скорость потока)	4-20 мА ($R_L < 500 \text{ Ом}$) или 0-10 В (макс. 5 мА)		
Температура потока воздуха	-10...+60 °С		
Окружающая температура	-20...+50 °С		
Напряжение питания	24 ±15% В, 50/60 Гц (120 мА), или 16-30 В= (80 мА)		
Точность измерения	±5% от считываемого значения		
Минимальная точность измерения	±0,4 м/с (при скорости 0,5-16 м/с)		±0,2 м/с (при скорости 0,2-2 м/с)
Инерционность	20 с		
Постоянная времени	5 с		
Глубина погружения	50-185 мм		
Диапазон измерения температуры	0...50 °С		
Выходной сигнал (температура)	0-10 В (макс. 5 мА)		
Степень защиты	IP 54		
Размеры корпуса	80 x 80 x 55 мм		

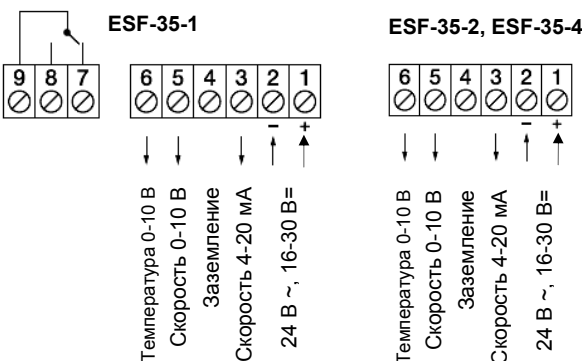
Размеры



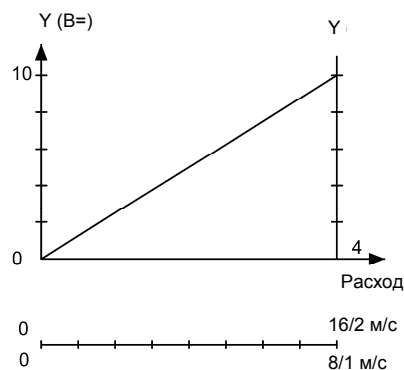
Схемы монтажа



Схемы электрических соединений



Выходные сигналы



Реализация

Устройства реализуются через специализированные торговые организации.

Транспортировка и хранение

Транспортировка и хранение устройств должны выполняться с соблюдением требований инструкции по эксплуатации и действующих нормативных документов. Проверьте комплектность поставки по накладной и убедитесь в отсутствии дефектов. Изделия следует перемещать в заводской упаковке. Будьте осторожны. Не повредите корпус. При транспортировке и хранении защищайте изделия от грязи и воды.

Берегите устройства от ударов и перегрузок.

До монтажа храните устройства в заводской упаковке в сухом помещении, температура окружающей среды — между -10°C и +35 °C. Изделие не должно подвергаться воздействию резких перепадов температуры.

Монтаж

Монтаж должен проводиться только квалифицированным персоналом в соответствии с действующими нормами.

Монтаж производится при отсутствии напряжения.

Монтаж осуществляется так, чтобы поток воздуха протекал через головку чувствительного элемента.

Избегайте прокладки кабеля питания прибора вблизи силовых линий, где могут быть перепады напряжения.

Приборы могут устанавливаться в воздуховоды с диаметром или шириной 100-370 мм.

Электрические соединения

Подключение должно производиться квалифицированным персоналом соответствующими инструментами согласно схеме соединений и действующим нормам при отсутствии напряжения. Длина кабеля не критична. Избегайте его прокладки параллельно с другими кабелями, способными навести электрические помехи на сигнал напряжения и повлиять на работу прибора.

Наилучшей является установка преобразователя с отдельным кабелем. Рекомендуется применять экранированный кабель, поскольку это повышает устойчивость к помехам при использовании в промышленных условиях. Экран соединяется с заземлением со стороны источника питания, но не со стороны преобразователя.

Кабель питания и кабель для контактов реле должны быть разные, если питание низковольтное, а нагрузка реле высоковольтная.

Настройка

ESF-35-1 и ESF-35-2 поставляются настроенными на 0-8 м/с. Если переключатель SW1 на плате снимается, получается 0-16 м/с.

ESF-35-4 поставляется настроенным на 0-1 м/с. Если переключатель SW1 на плате снимается, получается 0-2 м/с.

Реле на ESF-35-1 настраивается потенциометром TP1. Задержка реле может быть задана потенциометром TP2.

Красный светодиод (ESF -35-1) показывает, что реле сработало.

Эксплуатация

Для обеспечения надлежащей работы и длительной службы устройства строго соблюдайте все указания, приведенные в эксплуатационной документации. Перед началом эксплуатации внимательно изучите и в дальнейшем выполняйте указания в сопроводительных документах.

Используйте только исправные приборы. Убедитесь, что изделие не имеет видимых дефектов, например, трещин на корпусе, недостающих винтов или крышек.

Не используйте устройство во взрывоопасных и агрессивных средах.

Обслуживание

Поскольку термический принцип измерения основан на охлаждающем свойстве воздуха, при загрязнении датчика снижается точность измерения. При использовании в загрязненной атмосфере головку чувствительного элемента следует очищать через необходимые интервалы.

Обслуживание устройства производится при отсутствии напряжения. Работу может выполнять только квалифицированный персонал.

При возникновении неисправностей

Проверить соответствие параметров сети требованиям, указанным на наклейке изделия.

Проверить, поступает ли ток на клеммы устройства.

Если неисправность не удается устранить, обратитесь в сервисный центр.



Утилизация

Указания по утилизации можно получить у представителя органа местной власти.

Гарантийные обязательства

Срок гарантии на изделие 1 год с момента продажи.

Для установки (подключения) изделия необходимо обращаться в специализированные организации. Продавец, изготовитель, уполномоченная изготовителем организация, импортер не несут ответственности за недостатки изделия, возникшие из-за его неправильной установки (подключения).

В конструкцию, комплектацию или технологию изготовления изделия могут быть внесены изменения с целью улучшения его характеристик. Такие изменения вносятся в изделие без предварительного уведомления покупателя и не влекут обязательств по изменению (улучшению) ранее выпущенных изделий.

Для выполнения гарантийных обязательств обращайтесь к продавцу. Настоящая гарантия действительна только на территории РФ на изделия, купленные на территории РФ.

Настоящая гарантия не распространяется:

на периодическое и сервисное обслуживание оборудования (чистку и т. п.)

Настоящая гарантия не предоставляется в случаях:

изменения изделия, в том числе с целью усовершенствования и расширения области его применения;

использования изделия не по его прямому назначению, не в соответствии с его руководством по эксплуатации, в том числе эксплуатации изделия с перегрузкой или совместно со вспомогательным оборудованием, не рекомендованным продавцом, изготовителем, импортером, уполномоченной изготовителем организацией;

наличия на изделии механических повреждений (сколов, трещин и т. п.), воздействия на изделие чрезмерной силы, химически агрессивных веществ, высоких температур, повышенной влажности или запыленности, концентрированных паров и т. п., если это стало причиной неисправности изделия;

ремонта, наладки, установки, адаптации или пуска изделия в эксплуатацию не уполномоченными на то организациями или лицами;

стихийных бедствий (пожар, наводнение и т. п.) и других причин, находящихся вне контроля продавца, изготовителя, импортера, уполномоченной изготовителем организации;

неправильного выполнения электрических и прочих соединений, а также неисправностей (несоответствия рабочих параметров указанным в руководстве) внешних сетей;

дефектов, возникших вследствие воздействия на изделие посторонних предметов, жидкостей, насекомых и продуктов их жизнедеятельности и т. д.;

неправильного хранения изделия;

дефектов системы, в которой изделие использовалось как элемент этой системы;

дефектов, возникших вследствие невыполнения покупателем руководства по эксплуатации оборудования.

В случае рекламаций принимаются целые изделия в оригинальной упаковке.

Модель	Серийный номер / № ТТН	Дата изготовления / Production date	
Изготовитель	Shuft Technologies K/S* Lergravsvej 53, 2300 Copenhagen S Дания, тел.: +4542404678 Сделано в Китае		
Импортер	ООО «Ай.Эр.Эм.Си.» 119049 Россия, г.Москва, Ленинский пр-т, д.6, стр.7, кабинет 14		
Покупатель		Дата продажи	
Продавец (наименование, адрес, телефон) М.П. (.....) (подпись уполномоченного лица) (Ф.И.О.)		