



Круглые канальные вентиляторы



CFk 100 VIM
CFk 125 VIM
CFk 160 VIM
CFk 200 VIM
CFk 250 VIM
CFk 315 VIM

CFk 100 MAX
CFk 125 MAX
CFk 160 MAX
CFk 200 MAX
CFk 250 MAX
CFk 315 MAX

CFs 100S
CFs 125S
CFs 160S
CFs 200S
CFs 250S
CFs 315S

TUBE 100 XL
TUBE 125 XL
TUBE 160 XL
TUBE 200 XL
TUBE 250 XL
TUBE 315 XL

Изолированные канальные вентиляторы






ICFE 125 VIM
ICFE 160 VIM
ICFE 200 VIM
ICFE 250 VIM
ICFE 315 VIM
ICFE 400 VIM



Содержание

Условные обозначения.....	2
Требования по безопасности.....	3
Область применения.....	4
Рекомендуемая структура и состав системы вентиляции.....	4
Описание.....	5
Массогабаритные показатели и присоединительные размеры.....	6
Расшифровка обозначения.....	7
Реализация.....	8
Транспортировка и хранение.....	8
Монтаж.....	8
Пусконаладочные работы.....	11
Эксплуатация.....	12
Обслуживание.....	12
Возможные неисправности и способы их устранения.....	13
Утилизация.....	14
Сертификация.....	14
Гарантийные обязательства.....	14
Отметки о производимых работах.....	17
Технические данные.....	20
Отметка о продаже.....	25

Условные обозначения

-  Предупреждение (Внимание!) Игнорирование этого предупреждения может повлечь за собой травму или угрозу жизни и здоровью и/или повреждение агрегата.
-  Внимание, опасное напряжение! Игнорирование этого предупреждения может повлечь за собой травму или угрозу жизни и здоровью.
-  Указание (примечание). Стоит перед объяснением или перекрестной ссылкой, которая относится к другим частям текста данного руководства.

Требования по безопасности

-  Поставляемое устройство может использоваться только в системах вентиляции. Не используйте устройство в других целях!
-  Используйте только исправные вентиляторы. Убедитесь до монтажа, что изделие не имеет видимых дефектов, например, трещин на корпусе, недостающих винтов или крышек.
-  Все работы с устройством (монтаж, соединения, ремонт, обслуживание) должны выполняться только квалифицированным персоналом. Все электрические работы должны выполняться только уполномоченными специалистами-электриками. Предварительно должно быть отключено электропитание.
-  Во время монтажа и обслуживания устройства используйте специальную рабочую одежду и будьте осторожны—углы устройства и составляющих частей могут быть острыми и ранящими.
-  Устанавливайте устройство надежно, обеспечивая безопасное использование.
-  Не используйте устройство во взрывоопасных и агрессивных средах.
-  Напряжение должно подаваться на устройство через выключатель с разрывом между контактами не менее 3 мм. Выключатель и кабель питания должны быть подобраны по электрическим данным агрегата. Выключатель напряжения должен быть легкодоступен.
-  Изделие должно работать в пределах рабочего диапазона параметров, приведенных в технических характеристиках изделия.
-  Защита от прикосновения к опасным зонам и от всасывания одежды должна выполняться согласно требованиям действующих стандартов (путем установки защитных решеток и воздухопроводов достаточной длины).
-  Во время работы агрегата исключите попадание посторонних предметов в воздухопроводы. Если же это случится, немедленно отключите агрегат от источника питания. Перед изъятием постороннего предмета убедитесь, что вентилятор остановился и случайное включение агрегата невозможно.
-  Лица с ограниченными возможностями органов чувств, а также с ограниченными физическими или умственными способностями могут управлять изделием только после соответствующего инструктажа или под наблюдением ответственного лица. Запрещается допускать детей к изделию.
-  Все изделия, упакованные на заводе, не являются окончательно подготовленными к работе. Использование устройств возможно только после подключения их к воздуховодам или монтажа защитных решеток в отверстиях для забора и удаления воздуха.

Область применения

Вентиляторы применяются для перемещения воздуха в круглых и прямоугольных каналах систем приточной и вытяжной вентиляции жилых, общественных и производственных помещений.



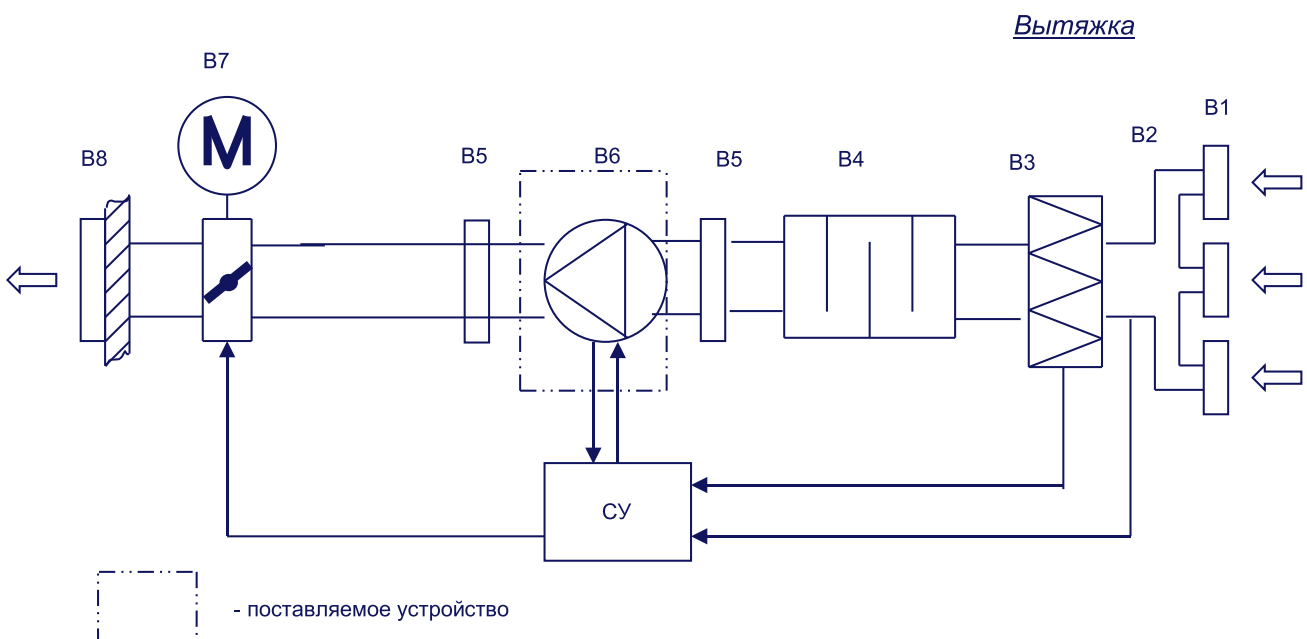
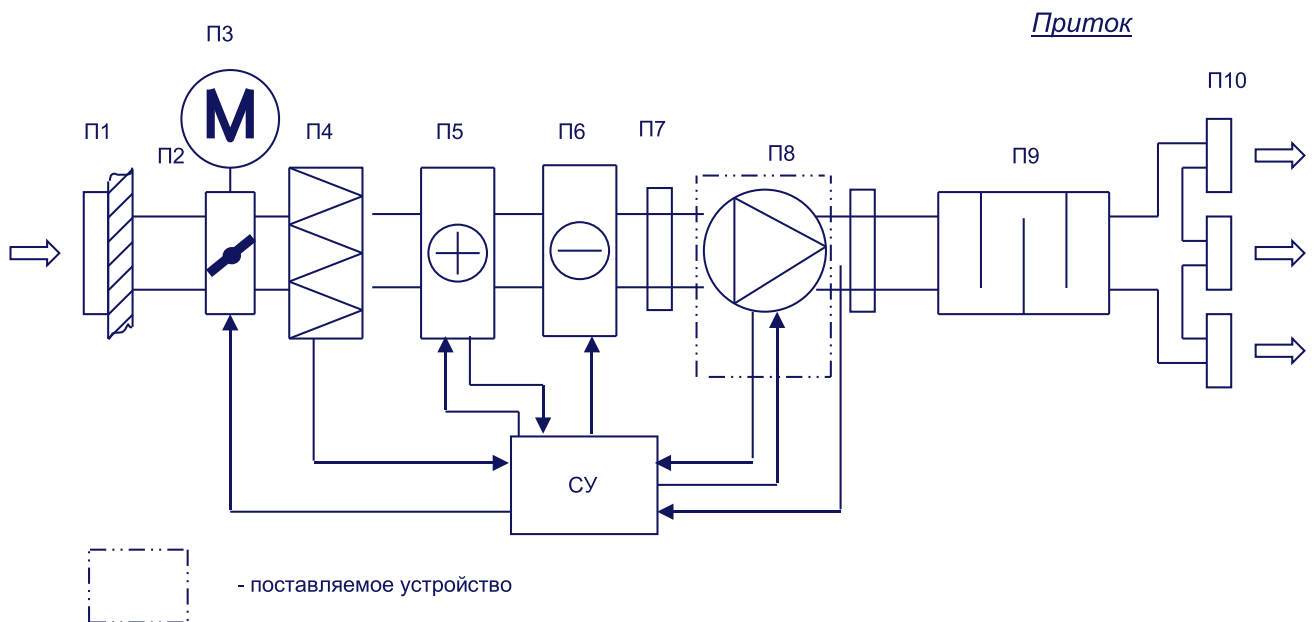
Не допускается использовать устройства для транспортировки воздуха:

- содержащего строительную пыль, муку и т.п.;
- имеющего повышенную влажность (например, в ванных комнатах);
- содержащего пары кислот, спиртов, органических растворителей, лаков и др. вредных примесей (например, на машиностроительных и химических производствах).



Не допускается монтировать вентиляторы во взрыво-, пожароопасных помещениях и использовать их для транспортировки воздуха с содержанием паров пожароопасных веществ.

Рекомендуемая структура и состав системы вентиляции



Обозначение	Элемент	Применение	Рекомендуемые принадлежности (поставляются отдельно)
П1	Воздухозаборная решетка	*	Решетки PG, PGC, SA
П2	Сеть воздуховодов	*	Воздуховоды BFA, ISOBFA
П3	Заслонка	*	Воздушные клапаны DCGAr с приводом GRUNER, DCr, обратные клапаны RSK
П4	Приточный фильтр	*	Фильтры FBCr
П5	Нагреватель	*	Нагреватели EHC, WHC
П6	Охладитель	*	Охладители WHR-W, WHR-R
П7	Гибкая вставка	*	Быстросъемные хомуты FCCr
П8	Приточный вентилятор	+	
П9	Шумоглушитель	*	Шумоглушители SCr, SONODFA-SH
П10	Воздухораспределительные устройства	*	Решетки 1WA, 2WA, 4CA, диффузоры DVS-P, DVK-S
СУ	Система управления	*	Регуляторы скорости SRE, SRE-E-T
В1	Вытяжные решетки	*	Решетки 1WA, 2WA, 4CA, диффузоры DVS, DVK-S
В2	Сеть воздуховодов	*	Воздуховоды BFA, ISOBFA
В3	Вытяжной фильтр	*	Фильтры FBCr
В4	Шумоглушитель	*	Шумоглушители SCr, SONODFA-SH
В5	Гибкая вставка	*	Быстросъемные хомуты FCCr
В6	Вытяжной вентилятор	+	
В7	Заслонка выбрасываемого воздуха	*	Воздушные клапаны DCGAr с приводом GRUNER, DCr, обратные клапаны RSK
В8	Решетка выбрасываемого воздуха	*	Решетки SA, PG, PGC, WSK, GA
СУ	Система управления	*	Регуляторы скорости SRE, SRE-E-T

Применение:

+ входит в состав поставляемого устройства,

– не используется в поставляемом устройстве,

* используется как принадлежность.

Конфигурация системы вентиляции и использование отдельных элементов определяются проектной документацией.

Описание



Вентиляторы оборудованы высокоэффективной крыльчаткой с загнутыми назад или вперед лопатками, асинхронным двигателем с внешним ротором, клеммной коробкой. Рабочее колесо установлено методом напрессовки непосредственно на ротор электродвигателя. Электродвигатель с рабочим колесом статически и динамически сбалансированы. Двигатели имеют встроенную термозащиту с автоматическим перезапуском за исключением моделей ICFE 250 VIM, ICFE 315 VIM, ICFE 400 VIM, в двигатели которых встроены защитные термореле, требующие подключения внешнего защитного устройства или регулятора с возможностью подключения термореле.

Регулирование скорости вентиляторов осуществляется путем изменения напряжения за счет использования пятиступенчатых регуляторов SRE или однофазных плавных регуляторов скорости SRE-2,5. К одному регулятору можно подключить несколько вентиляторов (кроме модели SRE-2,5) при условии, что общий ток вентиляторов не превышает номинальный ток регулятора (с запасом 15–20 %).



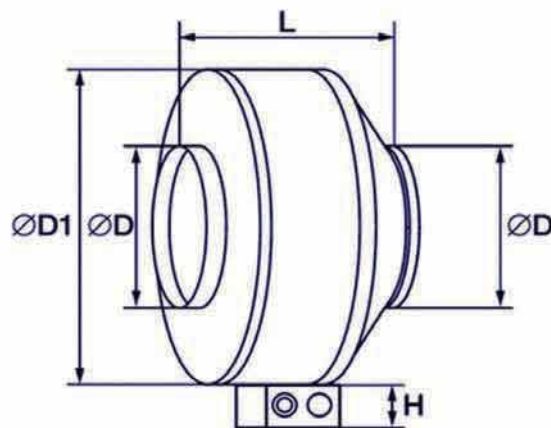
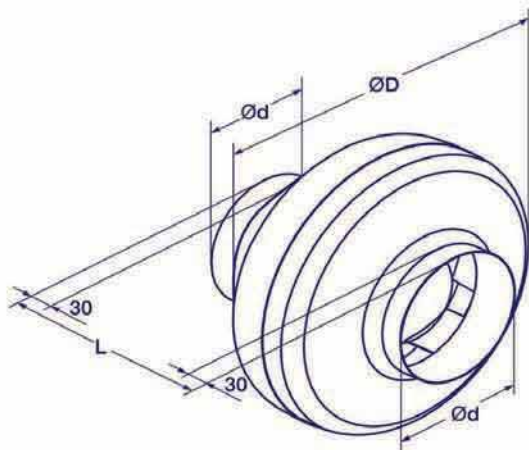
Свойства материала корпуса CFk VIM/MAX

Свойство композиционного материала	Стандарт испытаний	Единица измерений	Значение
Физико-механические свойства			
Относительное удлинение при разрыве	ГОСТ 11262	%	68
Предел прочности при разрыве	ГОСТ 11262	МПа	14
Предел текучести при растяжении	ГОСТ 11262	МПа	17
Модуль упругости при изгибе	ГОСТ 9550	Мпа	1938
Ударная вязкость без надреза по Шарпи при -40°C	ГОСТ 4647	кДж/кв.м.	50
Ударная вязкость с надрезом по Шарпи при +20°C	ГОСТ 4647	кДж/кв.м.	39
Теплофизические свойства			
Температура плавления	ГОСТ 21553	°C	163
Температура размягчения по Вика (10Н)	ГОСТ 15088	°C	155

Массогабаритные показатели и присоединительные размеры

CFk MAX/CFk VIM

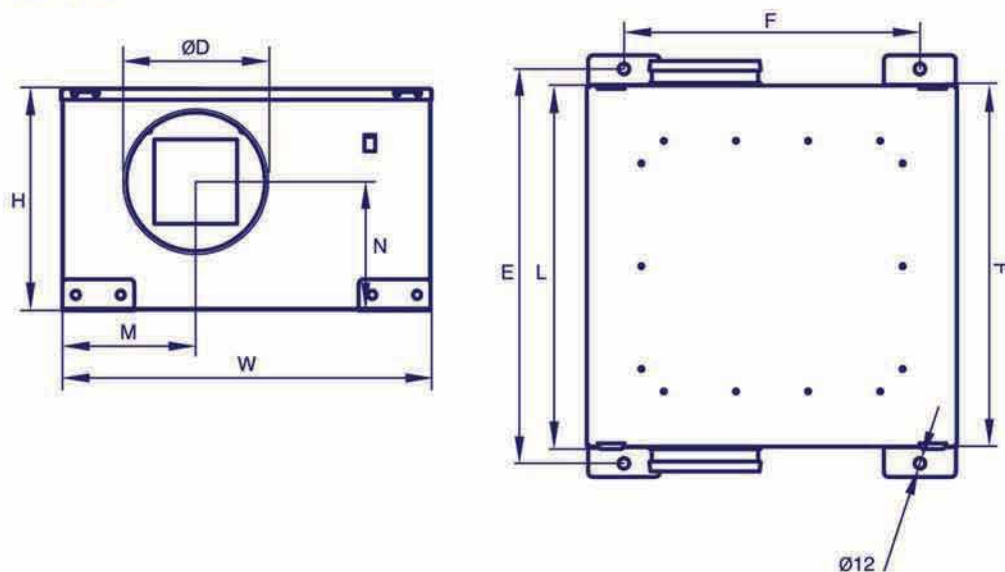
CFs /TUBE



Модель	Размеры, мм			Вес, кг	
	L	D	d	CFk VIM	CFk MAX
CFk 100 VIM/MAX	215	251	99	2,4	2,5
CFk 125 VIM/MAX	220	251	124	2,4	2,5
CFk 160 VIM/MAX	229	340	159	3,5	4,4
CFk 200 VIM/MAX	250	339	199	3,7	4,5
CFk 250 VIM/MAX	250	339	249	4,4	5,3
CFk 315 VIM/MAX	284	405	314	5,5	5,8

Модель	Размеры, мм				Вес, кг	
	D	L	H	D1	CFs	TUBE
CFs 100S/TUBE XL	97	205	45	245	3	3,2
CFs 125S/TUBE XL	122	210	45	245	3	3,3
CFs 160S/TUBE XL	157	227	45	345	4	4,5
CFs 200S/TUBE XL	197	227	45	345	4,7	5,3
CFs 250S/TUBE XL	245	222	45	345	4,7	5,3
CFs 315S/TUBE XL	315	260	45	405	6	6,9

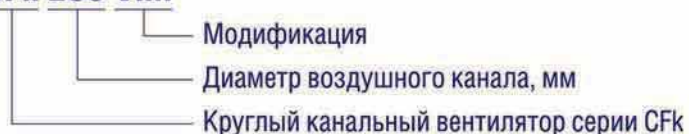
ICF VIM



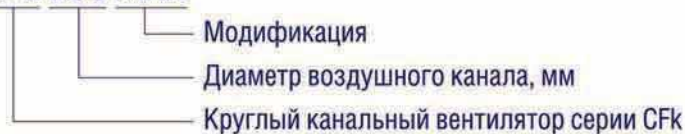
Модель	Размеры, мм								Вес, кг
	L	W	H	M	N	D	E	F	
ICFE 125 VIM	400	410	246	130	143	125	440	330	14
ICFE 160 VIM	400	410	246	149	143	160	440	330	14
ICFE 200 VIM	600	560	366	170	230	200	640	480	28
ICFE 250 VIM	694	694	446	218	269	250	734	614	41
ICFE 315 VIM	694	694	446	218	249	315	734	614	45
ICFE 400 VIM	768	768	516	252	285	400	808	688	62

Расшифровка обозначения

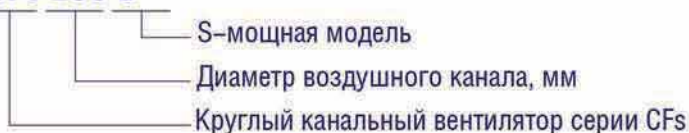
CFk 250 VIM



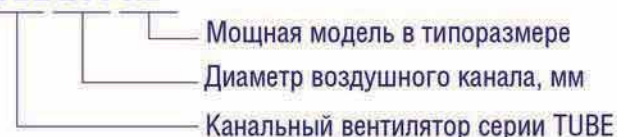
CFk 250 MAX



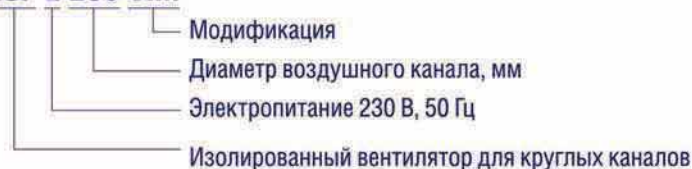
CFs 250 S



TUBE 250 XL



ICF E 250 VIM





Реализация

Устройства реализуются через специализированные и розничные торговые организации.

Транспортировка и хранение



Транспортирование и хранение агрегата должны выполняться квалифицированными специалистами с соблюдением требований инструкции по эксплуатации и действующих нормативных документов. Проверьте комплектность поставки по накладной и убедитесь в отсутствии дефектов. Недопоставка или повреждение груза должны быть письменно подтверждены перевозчиком. В противном случае гарантия аннулируется. Изделие следует перемещать в заводской упаковке с помощью подходящего подъемного оборудования или транспортного средства. Будьте осторожны. Не повредите корпус. Во время разгрузки и хранения поставляемых устройств пользуйтесь, при необходимости, подходящей подъемной техникой, чтобы избежать повреждений и ранений.



Не поднимайте устройства за кабели питания или коробки подключения. Берегите устройства от ударов и перегрузок.

До монтажа храните устройства в заводской упаковке в сухом помещении, температура окружающей среды – между +5 °С и +30 °С. Изделие не должно подвергаться воздействию резких перепадов температуры. При транспортировке и хранении агрегаты должны быть защищены от грязи и воды.

Не рекомендуется хранить устройства на складе больше одного года. При хранении в течение более одного года следует регулярно от руки проверять легкость вращения рабочего колеса вентилятора.

Монтаж



Монтаж должен выполняться компетентным персоналом.



Вентиляторы устанавливаются **ВНУТРИ ПОМЕЩЕНИЯ!** Вентиляторы монтируются в сухих помещениях (без конденсации) в любом положении, в соответствии с направлением потока воздуха. Необходимо предусматривать доступ для обслуживания вентилятора. Перед монтажом необходимо проверить, легко ли вращаются подшипники (провернуть крыльчатку рукой).

Канальный вентилятор в круглом корпусе можно непосредственно монтировать в воздуховод. Вентилятор может быть закреплен как со стороны всасывания, так и со стороны нагнетания! Запрещается перетягивать крепление вентилятора в воздуховоде, которые существенно сокращают передачу шума в воздуховод. Кабели и провода должны быть проложены таким образом, чтобы выполнялась их защита от механических повреждений и чтобы они не мешали проходу людей.

После установки вентилятора доступ к вращающимся компонентам должен отсутствовать! Необходимо обеспечить защиту от соприкосновения с крыльчаткой работающего вентилятора (для этого используются специально изготавливаемые аксессуары или подбирается необходимая длина воздуховода).



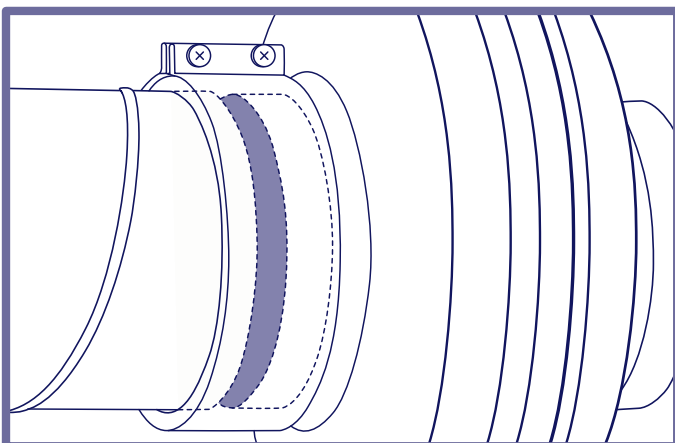
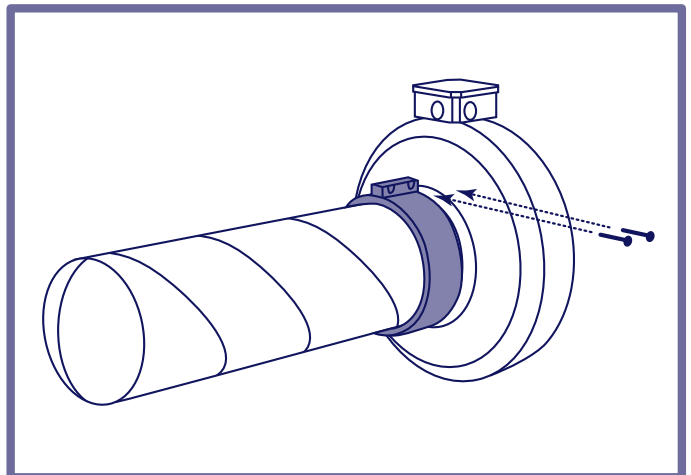
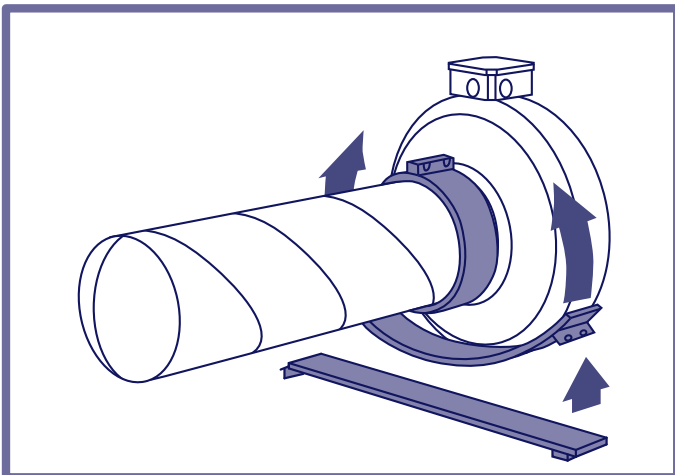
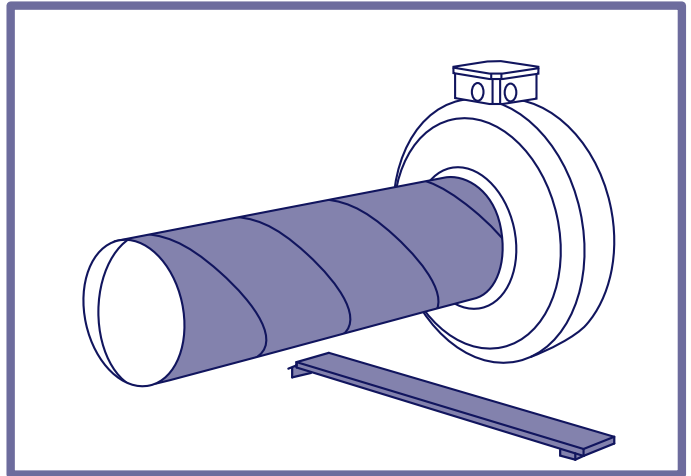
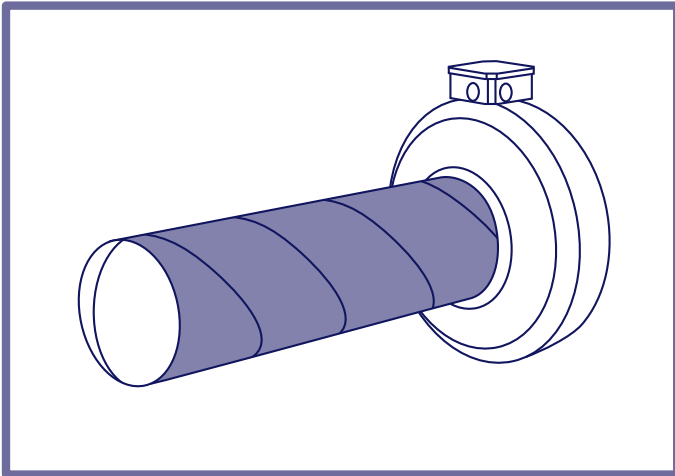
Не подключайте колена вблизи фланцев подключения устройства. Минимальный отрезок прямого воздуховода между устройством и первым разветвлением воздуховодов в канале забора воздуха должен составлять 1xD, а в канале выброса воздуха 3xD, где D – диаметр воздуховода.

Вентилятор может устанавливаться в любом положении. При подключении воздуховодов обратите внимание на направление воздушного потока, указанное на корпусе изделия.



Воздух перед подачей в устройство должен быть очищен.

Присоединение к воздуховоду посредством хомута



Подключение электропитания

! Подключение должно производиться квалифицированным персоналом соответствующими инструментами согласно соответствующей схеме соединений.

Для подключения к электрической сети используются винтовые клеммы, расположенные в клеммной коробке.

Кабель электропитания должен соответствовать мощности вентилятора. Кабель питания и защитный автоматический выключатель подбираются по требованиям общих нормативных документов (ПУЭ, ГОСТ и СНиП).

При подключении электропитания необходимо:

- проверить соответствие электрической сети данным, указанным на вентиляторе;
- проверить электрические провода и соединения на соответствие требованиям электробезопасности;
- проверить направление движения воздуха;
- заземлить вентилятор.

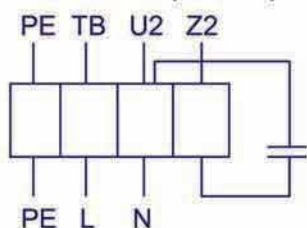
! При использовании ступенчатых или тиристорных регуляторов, ток мотора при низких напряжениях может превысить указанный номинальный ток. В этом случае рекомендуется эксплуатировать вентилятор на первых двух скоростях регулятора или произвести подстройку минимума выходного напряжения на электронных регуляторах в сторону увеличения.

! Вентиляторы рассчитаны на непрерывную эксплуатацию. Система управления не должна допускать экстремальные режимы переключений!

! Обязательно подключение заземления!

Схема электрических соединений

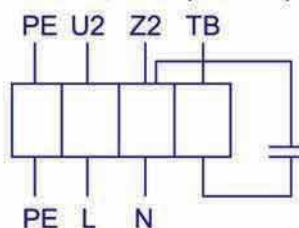
CFk MAX, CFs (1~230 В)



Z2 – черный
U2 – синий или серый
TB – коричневый
PE – желто-зеленый

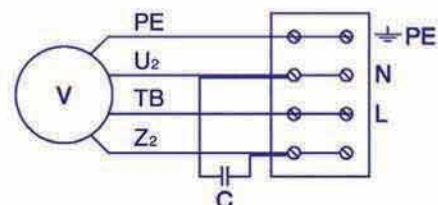
Схема электрических соединений

CFk VIM, TUBE (1~230 В)



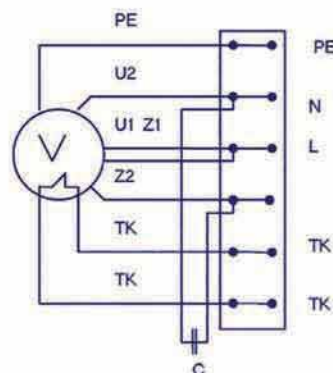
Схемы электрических соединений ICF VIM (1~230 В)

Схема 1



PE – желто-зеленый
Z2 – черный
U2 – синий
TB – коричневый

Схема 2




PE – желто-зеленый
Z1 – черный
Z2 – оранжевый
U2 – синий
U1 – коричневый

Пусконаладочные работы

Перед пуском в эксплуатацию необходимо проверить работоспособность двигателя (оборудования), для этого следует:

- Проверить напряжение сети электропитания. Оно должно соответствовать указанному на устройстве в пределах $\pm 10\%$.
- Убедиться, что устройство подключено к источнику питания в соответствии со схемой электроподключения, которая приведена в настоящем документе и под крышкой коробки электрических соединений.
- Убедиться, что контакты термореле присоединены к внешнему устройству защиты двигателя или регулятору (модели ICFE 250, ICFE 315, ICFE 400).
- Замерить сопротивление изоляции обмоток. Оно должно быть не менее 1 МОм (для вентиляторов CFs, TUBE, CFk MAX, CFk VIM) и не менее 2 МОм (для вентиляторов ICF VIM).
- Замерить сопротивление обмоток: для трехфазных электродвигателей должно варьироваться по обмоткам в пределах 10 %, для однофазных двигателей сумма сопротивлений двух обмоток (пусковой и рабочей) должна быть равна их общему сопротивлению.
- Замерить силу тока. Не должна превышать номинального значения (указано на наклейке изделия). Повторный замер провести после обкатки оборудования в течение не менее 4 часов.
- Убедиться, что двигатель работает плавно, без вибраций и постороннего шума.
- Убедиться, что направление создаваемого устройством воздушного потока соответствует направлению (направлениям), указанному на корпусе.
- Убедиться, что двигатель не перегревается.
- Замерить параметры электрооборудования в соответствии с действующими нормами и занести в таблицу «Сведения о монтажных и пусконаладочных работах» в конце руководства (либо зафиксировать в акте).

Воспрещается включать и выключать вентилятор настолько часто, чтобы это вызвало перегрев обмоток двигателя или повреждение изоляции. Максимально допустимые значения температуры обмоток составляют до $+110^{\circ}\text{C}$.

 При использовании ступенчатого регулятора оборотов необходимо проводить замеры температуры обмоток на всех скоростях регулятора. Замер производится после работы электродвигателя на выбранной скорости не менее одного часа.

 При использовании частотных преобразователей для нормальной работы вентиляторов в течение всего срока службы следует обеспечить синусоидальное выходное напряжение (фаза на фазу, фаза на защитный провод): между преобразователем и двигателем должны устанавливаться действующие на все полюса синусные фильтры. Фильтры du/dt (сглаживающие фильтры) нельзя использовать вместо синусных.

После проведения монтажа и пусконаладочных работ рекомендовано произвести обкатку оборудования в течение 72 часов с контролем температуры обмоток и силы тока электродвигателя каждые 12 часов. По факту проведения обкатки необходимо составить акт с указанием измеренных параметров.



Эксплуатация

Для обеспечения надлежащей работы и длительной службы агрегата строго соблюдайте все указания, приведенные в эксплуатационной документации.

Перед началом эксплуатации внимательно изучите и далее выполняйте указания предупреждающих табличек на оборудовании.

Оборудование, предназначенное для работы в составе системы вентиляции, нельзя эксплуатировать без соединения с системой воздуховодов.

В ходе эксплуатации оборудования не рекомендуется превышение значения температуры воздуха при эксплуатации (+ 40 °C), установленного ГОСТ 15150–69.

Обслуживание



Обслуживание устройства может выполнять только обученный и квалифицированный персонал. Подшипники вентилятора рассчитаны на весь срок службы изделия и обслуживания не требуют.

Если перед вентилятором не стоит воздушный фильтр, единственное требование по уходу за вентилятором—очистка крыльчатки. Крыльчатку рекомендуется очищать хотя бы раз в шесть месяцев.



Перед очисткой необходимо отключить подачу напряжения и заблокировать выключатель, чтобы избежать случайного включения во время работы.

Необходимо подождать не менее 5 минут, пока полностью прекратится всякое механическое движение, остынет двигатель и разрядятся заряженные конденсаторы.

Необходимо убедиться, что вентилятор и смонтированные к нему части закреплены прочно и жестко.

После выполнения обслуживания устройства, при его обратном монтаже в систему воздуховодов необходимо выполнить все те действия, как указано в пунктах «Монтаж» и «Пусконаладочные работы» и соблюдать другие требования, перечисленные в настоящем документе.



Порядок очистки:

- Снимите крыльчатку (вместе с электродвигателем); тщательно осмотрите крыльчатку. У крыльчатки, покрытой пылью или др. материалами, может нарушиться балансировка, что вызывает вибрацию и ускоряет износ подшипников двигателя.
- Чистить необходимо осторожно, чтобы не нарушить балансировку крыльчатки.
- Нельзя применять очистители, абразивы, агрессивные химические вещества и моющие средства, вызывающие коррозию.
- Нельзя применять острые предметы и устройства, работающие под высоким давлением.
- Нельзя погружать крыльчатку в воду или другую жидкость.
- Убедитесь, что крыльчатка не прикасается к корпусу.
- Подшипники в случае повреждения подлежат замене.

Проверка надежности электрических соединений производится не реже 1 раза в год.

Возможные неисправности и способы их устранения

В случае возникновения неисправности необходимо действовать в соответствии с алгоритмом таблицы:

Неисправность	Вероятная причина	Способ устранения
Вентилятор не включается	<ol style="list-style-type: none"> 1. Нарушение подачи электроэнергии. 2. Перегрев двигателя. 3. Заблокирована крыльчатка. 4. Неисправность конденсатора. 5. Неисправен регулятор. 	<ol style="list-style-type: none"> 1. Проверить параметры сети, соответствие подключения схеме электрических соединений изделия. 2. Подождать 10-20 мин. Если двигатель включается самостоятельно, найти и устранить причину перегрева. 3. Отключить электрический ток и проверить, не заблокирована ли крыльчатка. Обеспечить свободный ход крыльчатки. 4. Проверить конденсатор однофазных двигателей (по схеме соединений). 5. Проверить работоспособность регулятора.
Недостаточная производительность вентилятора	<ol style="list-style-type: none"> 1. Сопротивление воздушной сети выше расчётного. 2. Колесо вентилятора вращается в обратную сторону. 3. Утечка воздуха через неплотности. 4. Засорен фильтр. 5. Пониженное напряжение в сети. 	<ol style="list-style-type: none"> 1. Уменьшить сопротивление сети. 2. Переключить фазы на клеммах двигателя. 3. Устранить утечки. 4. Очистить фильтр. 5. Проверить параметры сети.
Избыточная производительность	<ol style="list-style-type: none"> 1. Сопротивление воздушной сети ниже расчётного. 	<ol style="list-style-type: none"> 1. Задросселировать сеть.
Повышенный шум и вибрация вентилятора	<ol style="list-style-type: none"> 1. Нарушение балансировки мотор-колеса. 2. Загрязнение мотор-колеса. 3. Слабая затяжка крепёжных соединений. 4. Обрыв в обмотке статора электродвигателя. 	<ol style="list-style-type: none"> 1. Отбалансировать мотор-колесо. 2. Очистить мотор-колесо от загрязнений. 3. Затянуть болтовые соединения. 4. Заменить электродвигатель.

Если неисправность не удастся устранить, обратитесь в сервисный центр.



Утилизация

По окончании срока службы агрегат следует утилизировать. Подробную информацию по утилизации агрегата вы можете получить у представителя местного органа власти.



Сертификация

Товар соответствует требованиям нормативных документов: TP TC 010/2011 «О безопасности машин и оборудования»; TP TC 020/2011 «Электромагнитная совместимость технических средств»

Декларация соответствия (CFk MAX, CFk VIM): TC N RU Д-РУ.АВ24.В.00832

Срок действия: с 19.06.2014 по 18.06.2019

Декларация соответствия (CFs, TUBE): TC N RU Д-РУ.АВ24.В.02213

Срок действия: с 22.07.2016 по 21.07.2021

Декларация соответствия (ICF VIM): TC N RU Д-РУ.АВ24.В.01360

Срок действия: с 05.03.2015 по 04.03.2020

Изготовитель: Общество с ограниченной ответственностью «Завод ВКО», Адрес: 601010, Российская Федерация, Владимирская область, Киржачский район, город Киржач, микрорайон Красный Октябрь, улица Первомайская, дом 1, Фактический адрес: 601010, Российская Федерация, Владимирская область, Киржачский район, город Киржач, микрорайон Красный Октябрь, улица Первомайская, дом 1. ОГРН: 1133316000861. Телефоны: +7 902 881-0000, +7 902 884-0000. E-mail: zavod_vko@rambler.ru.

Претензии по качеству необходимо направлять в сервисный центр. Телефон сервисного центра: +7 495 777 1956, e-mail: service_rv@rusklimat.ru

Гарантийные обязательства

Внимательно ознакомьтесь с данным документом и проследите, чтобы он был правильно и четко заполнен и имел штамп продавца.

Тщательно проверьте внешний вид изделия и его комплектность. Все претензии по внешнему виду и комплектности предъявляйте продавцу при покупке изделия.

По всем вопросам, связанным с техобслуживанием изделия, обращайтесь только в специализированные организации.

Дополнительную информацию об этом и других изделиях марки Вы можете получить у продавца.

Условия гарантии:

1. Настоящим документом покупателю гарантируется, что в случае обнаружения в течение гарантийного срока в проданном оборудовании дефектов, обусловленных неправильным производством этого оборудования или его компонентов, и при соблюдении покупателем указанных в документе условий будет произведен бесплатный ремонт оборудования. Документ не ограничивает определенные законом права покупателей, но дополняет и уточняет оговоренные законом положения.
2. Для установки (подключения) изделия необходимо обращаться в специализированные организации. Продавец, изготовитель, уполномоченная изготовителем организация, импортер, не несут ответственности за недостатки изделия, возникшие из-за его неправильной установки (подключения).
3. В конструкцию, комплектацию или технологию изготовления изделия могут быть внесены изменения с целью улучшения его характеристик. Такие изменения вносятся в изделие без предварительного уведомления покупателя и не влекут обязательств по изменению (улучшению) ранее выпущенных изделий.
4. Запрещается вносить в документ какие-либо изменения, а также стирать или переписывать указанные в нем данные. Настоящая гарантия имеет силу, если документ правильно и четко заполнен.

5. Для выполнения гарантийного ремонта обращайтесь в специализированные организации, указанные продавцом.

6. Настоящая гарантия действительна только на территории РФ на изделия, купленные на территории РФ.

Настоящая гарантия не распространяется:

1. на периодическое и сервисное обслуживание оборудования (чистку и т.п.);
2. изменения изделия, в том числе с целью усовершенствования и расширения области его применения;
3. детали отделки и корпуса, лампы, предохранители и прочие детали, обладающие ограниченным сроком использования.

Выполнение уполномоченным сервисным центром ремонтных работ и замена дефектных деталей изделия производятся в сервисном центре или у Покупателя (по усмотрению сервисного центра). Гарантийный ремонт изделия выполняется в срок не более 45 дней. Указанный выше гарантийный срок ремонта распространяется только на изделия, которые используются в личных, семейных или домашних целях, не связанных с предпринимательской деятельностью. В случае использования изделия в предпринимательской деятельности, срок ремонта составляет 3 (три) месяца.

Настоящая гарантия не предоставляется в случаях:

- если будет изменен или будет неразборчив серийный номер изделия;
- использования изделия не по его прямому назначению, не в соответствии с его руководством по эксплуатации, в том числе эксплуатации изделия с перегрузкой или совместно со вспомогательным оборудованием, не рекомендованным продавцом, изготовителем, импортером, уполномоченной изготовителем организацией;
- наличия на изделии механических повреждений (сколов, трещин и т.п.), воздействия на изделие чрезмерной силы, химически агрессивных веществ, высоких температур, повышенной влажности или запыленности, концентрированных паров и т.п., если это стало причиной неисправности изделия;
- ремонта, наладки, установки, адаптации или пуска изделия в эксплуатацию не уполномоченными на то организациями или лицами;
- стихийных бедствий (пожар, наводнение и т.п.) и других причин, находящихся вне контроля продавца, изготовителя, импортера, уполномоченной изготовителем организации;
- неправильного выполнения электрических и прочих соединений, а также неисправностей (несоответствия рабочих параметров указанным в руководстве) внешних сетей;
- дефектов, возникших вследствие воздействия на изделие посторонних предметов, жидкостей, насекомых и продуктов их жизнедеятельности и т.д.;
- неправильного хранения изделия;
- дефектов системы, в которой изделие использовалось как элемент этой системы;
- дефектов, возникших вследствие невыполнения покупателем руководства по эксплуатации оборудования.

Особые условия эксплуатации оборудования кондиционирования и вентиляции

Настоящая гарантия не предоставляется, когда по требованию или желанию покупателя в нарушение действующих в РФ требований, стандартов и иной нормативно-правовой документации:

- было неправильно подобрано и куплено оборудование кондиционирования и вентиляции для конкретного помещения;
- были неправильно смонтированы элементы купленного оборудования.



Примечание: в соответствии со ст. 26 Жилищного кодекса РФ и Постановлением правительства г. Москвы 73-ПП от 08.02.2005 (для г. Москвы) покупатель обязан согласовать монтаж купленного оборудования с эксплуатирующей организацией и компетентными органами исполнительной власти субъекта федерации. Продавец, изготовитель, импортер, уполномоченная изготовителем организация снимают с себя всякую ответственность за неблагоприятные последствия, связанные с использованием купленного оборудования без утвержденного плана монтажа и разрешения вышеуказанных организаций.

В соответствии с п. 11 приведенного в Постановлении Правительства РФ № 55 от 19.01.1998 г. «Перечня непродовольственных товаров надлежащего качества, не подлежащих возврату или обмену на аналогичный товар другого размера, формы, габарита, фасона, расцветки или комплектации» покупатель не вправе требовать обмена купленного изделия в порядке ст. 502 ГК РФ, а покупатель-потребитель—в порядке ст. 25 Закона РФ «О защите прав потребителей».

Отметки о производимых работах

Сведения о монтажных и пусконаладочных работах*

Адрес монтажа:

Изделие, вид работ	Дата	Организация-исполнитель (наименование, адрес, телефон, № лицензии, печать)	Напряжение сети, сопротивление обмоток, сопротивление изоляции обмоток, сила тока	Мастер (Ф.И.О., подпись)	Работу принял (Ф.И.О., подпись)

* При наличии актов сдачи-приемки монтажных и пусконаладочных работ заполнять не обязательно.

Сведения о ремонте

Изделие	Дата начала ремонта	Сервисная организация (наименование), адрес, телефон, № лицензии, печать	Дата окончания ремонта	Замененные детали	Мастер (Ф.И.О., подпись)	Работу принял (Ф.И.О., подпись)



Сведения о сервисном обслуживании вентиляционной системы

Наименование работ	Отметка о выполнении работ											
	Январь	Февраль	Март	Апрель	Май	Июнь	Июль	Август	Сентябрь	Октябрь	Ноябрь	Декабрь
20___ год												
Очистка фильтров (не реже 1 р. в месяц)+												
+Замена фильтров (после 6 очисток)												
или Замена фильтров (не реже 1 р. в 3 мес.)												
Очистка крыльчаток (не реже 1 р. в год)												
Очистка корпусов (не реже 1 р. в год)												
Проверка эл. соединений (при эл.нагреве ежемесячно, при вод.нагреве ежеквар- тально)												
Очистка теплообменников (не реже 1 р. в год)												
20___ год												
Очистка фильтров (не реже 1 р. в месяц)+												
+Замена фильтров (после 6 очисток)												
или Замена фильтров (не реже 1 р. в 3 мес.)												
Очистка крыльчаток (не реже 1 р. в год)												
Очистка корпусов (не реже 1 р. в год)												
Проверка эл. соединений (при эл.нагреве ежемесячно, при вод.нагреве ежеквартально)												
Очистка теплообменников (не реже 1 р. в год)												
20___ год												
Очистка фильтров (не реже 1 р. в месяц)+												
+Замена фильтров (после 6 очисток)												
или Замена фильтров (не реже 1 р. в 3 мес.)												
Очистка крыльчаток (не реже 1 р. в год)												
Очистка корпусов (не реже 1 р. в год)												
Проверка эл. соединений (при эл.нагреве ежемесячно, при вод.нагреве ежеквартально)												
Очистка теплообменников (не реже 1 р. в год)												
Очистка фильтров (не реже 1 р. в месяц)+												
+Замена фильтров (после 6 очисток)												
или Замена фильтров (не реже 1 р. в 3 мес.)												
Очистка крыльчаток (не реже 1 р. в год)												
Очистка корпусов (не реже 1 р. в год)												
Проверка эл. соединений (при эл.нагреве ежемесячно, при вод.нагреве ежеквартально)												
Очистка теплообменников (не реже 1 р. в год)												

Сведения о сервисном обслуживании вентиляционной системы

Наименование работ	Отметка о выполнении работ											
	Январь	Февраль	Март	Апрель	Май	Июнь	Июль	Август	Сентябрь	Октябрь	Ноябрь	Декабрь
20___ год												
Очистка фильтров (не реже 1 р. в месяц)+												
+Замена фильтров (после 6 очисток)												
или Замена фильтров (не реже 1 р. в 3 мес.)												
Очистка крыльчаток (не реже 1 р. в год)												
Очистка корпусов (не реже 1 р. в год)												
Проверка эл. соединений (при эл.нагреве ежемесячно, при вод.нагреве ежеквар- тально)												
Очистка теплообменников (не реже 1 р. в год)												
20___ год												
Очистка фильтров (не реже 1 р. в месяц)+												
+Замена фильтров (после 6 очисток)												
или Замена фильтров (не реже 1 р. в 3 мес.)												
Очистка крыльчаток (не реже 1 р. в год)												
Очистка корпусов (не реже 1 р. в год)												
Проверка эл. соединений (при эл.нагреве ежемесячно, при вод.нагреве ежеквартально)												
Очистка теплообменников (не реже 1 р. в год)												
20___ год												
Очистка фильтров (не реже 1 р. в месяц)+												
+Замена фильтров (после 6 очисток)												
или Замена фильтров (не реже 1 р. в 3 мес.)												
Очистка крыльчаток (не реже 1 р. в год)												
Очистка корпусов (не реже 1 р. в год)												
Проверка эл. соединений (при эл.нагреве ежемесячно, при вод.нагреве ежеквартально)												
Очистка теплообменников (не реже 1 р. в год)												
Очистка фильтров (не реже 1 р. в месяц)+												
+Замена фильтров (после 6 очисток)												
или Замена фильтров (не реже 1 р. в 3 мес.)												
Очистка крыльчаток (не реже 1 р. в год)												
Очистка корпусов (не реже 1 р. в год)												
Проверка эл. соединений (при эл.нагреве ежемесячно, при вод.нагреве ежеквартально)												
Очистка теплообменников (не реже 1 р. в год)												



Технические данные

CFk VIM

Напряжение питания 230 В, 1 ф., 50 Гц

Минимально допустимое напряжение 65 В

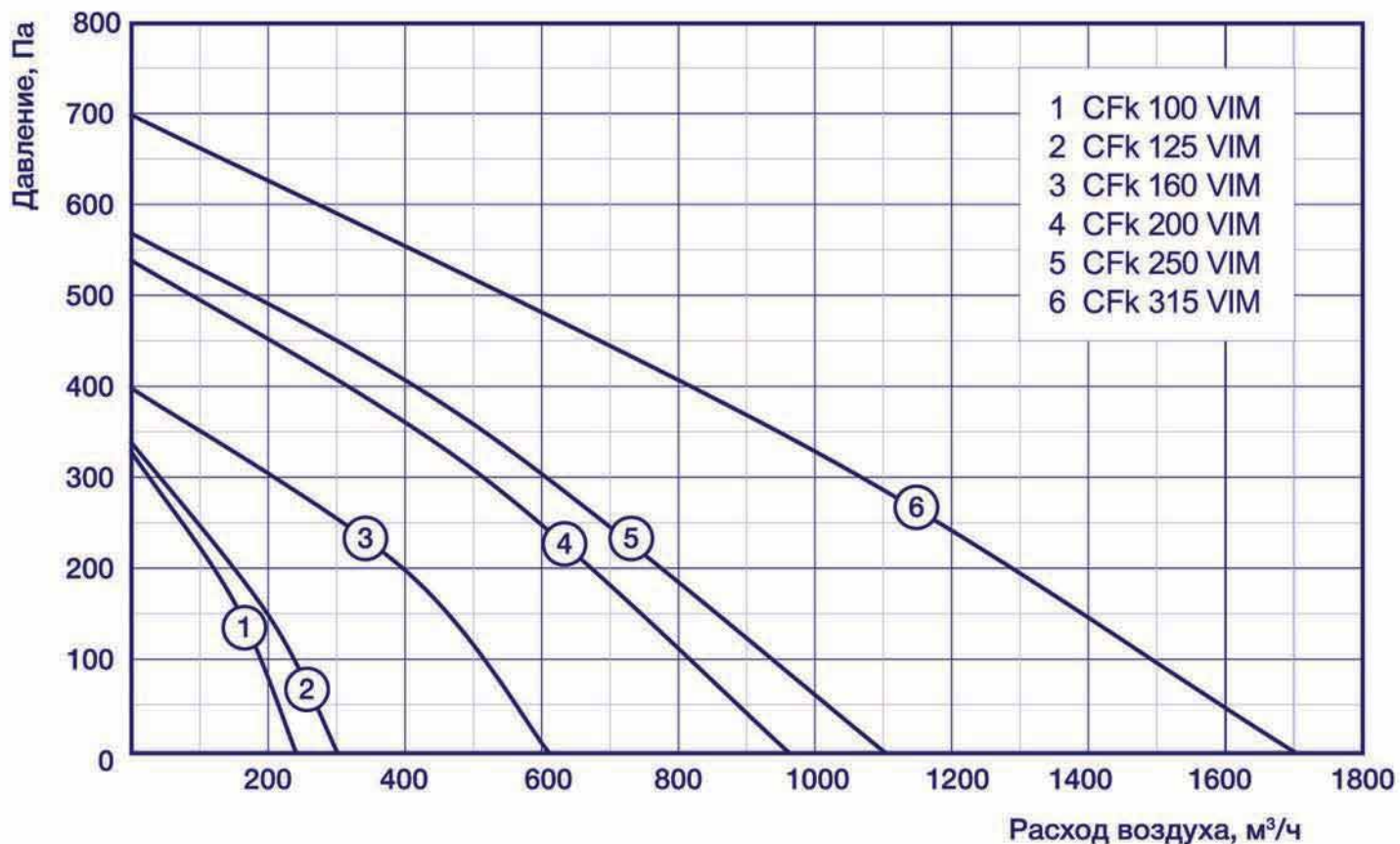
Ресурс 20 000 ч.

Класс защиты от поражения электротоком II

Степень защиты IPX4

Двигатель IP44

№	Модель	Максимальный расход, м ³ /ч	Максимальное статическое давление, Па	Электропотребление, кВт	Рабочий ток, А	Частота вращения, об./мин.	Уровень звуковой мощности вх./вых./ через корпус при η max, дБ(А)	Температура перемещаемого воздуха, °С	Конденсатор двигателя, мкФ, В
1	CFk 100 VIM	240	330	0,062	0,27	2340	63/58/43	-30...+60	2
2	CFk 125 VIM	300	340	0,062	0,27	2340	68/69/50	-30...+60	2
3	CFk 160 VIM	610	400	0,09	0,4	2500	70/69/52	-30...+60	3
4	CFk 200 VIM	960	540	0,152	0,69	2640	71/69/52	-30...+60	4
5	CFk 250 VIM	1100	570	0,165	0,73	2370	72/69/52	-30...+60	3
6	CFk 315 VIM	1700	700	0,22	1	2500	73/70/54	-30...+60	6



CFk MAX

Напряжение питания 230 В, 1 ф., 50 Гц

Минимально допустимое напряжение 65 В

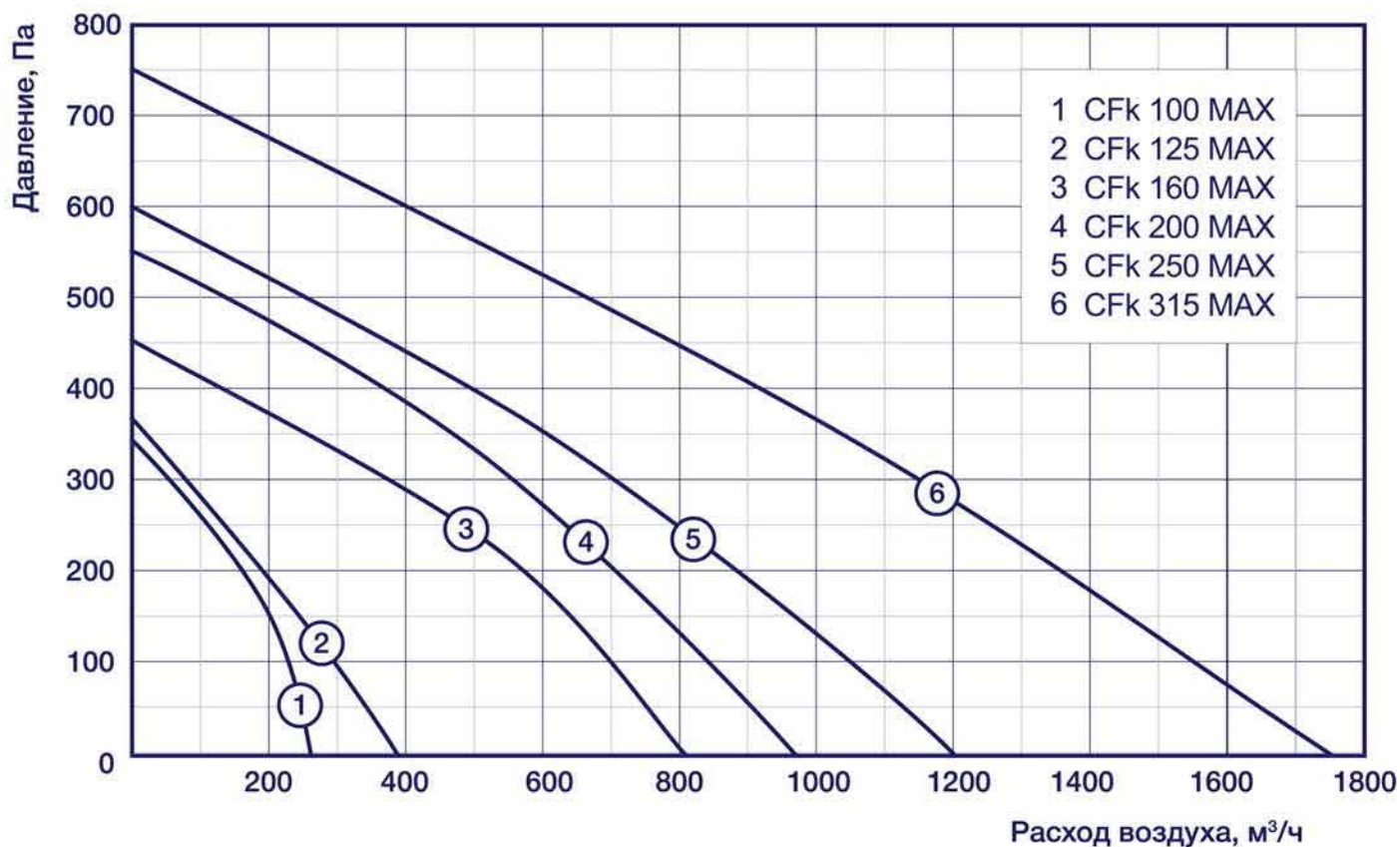
Ресурс 20 000 ч.

Класс защиты от поражения электротоком II

Степень защиты IPX4

Двигатель IP44

№	Модель	Максимальный расход, м ³ /ч	Максимальное статическое давление, Па	Электропотребление, кВт	Рабочий ток, А	Частота вращения, об./мин.	Уровень звуковой мощности вх./вых./ через корпус при η max, дБ(А)	Температура перемещаемого воздуха, °С	Конденсатор двигателя, мкф, В
1	CFk 100 MAX	260	345	0,07	0,29	2400	61/56/41	-20...+70	2
2	CFk 125 MAX	385	370	0,07	0,29	2400	66/65/50	-20...+70	2
3	CFk 160 MAX	810	450	0,10	0,44	2500	69/67/51	-20...+60	2,5
4	CFk 200 MAX	970	550	0,16	0,71	2510	68/68/512	-20...+75	4
5	CFk 250 MAX	1200	595	0,22	0,93	2370	69/68/48	-20...+70	6
6	CFk 315 MAX	1750	750	0,29	1,24	2250	69/69/51	-20...+45	8





CFs

Технические данные

Напряжение питания 230 В, 1 ф., 50 Гц

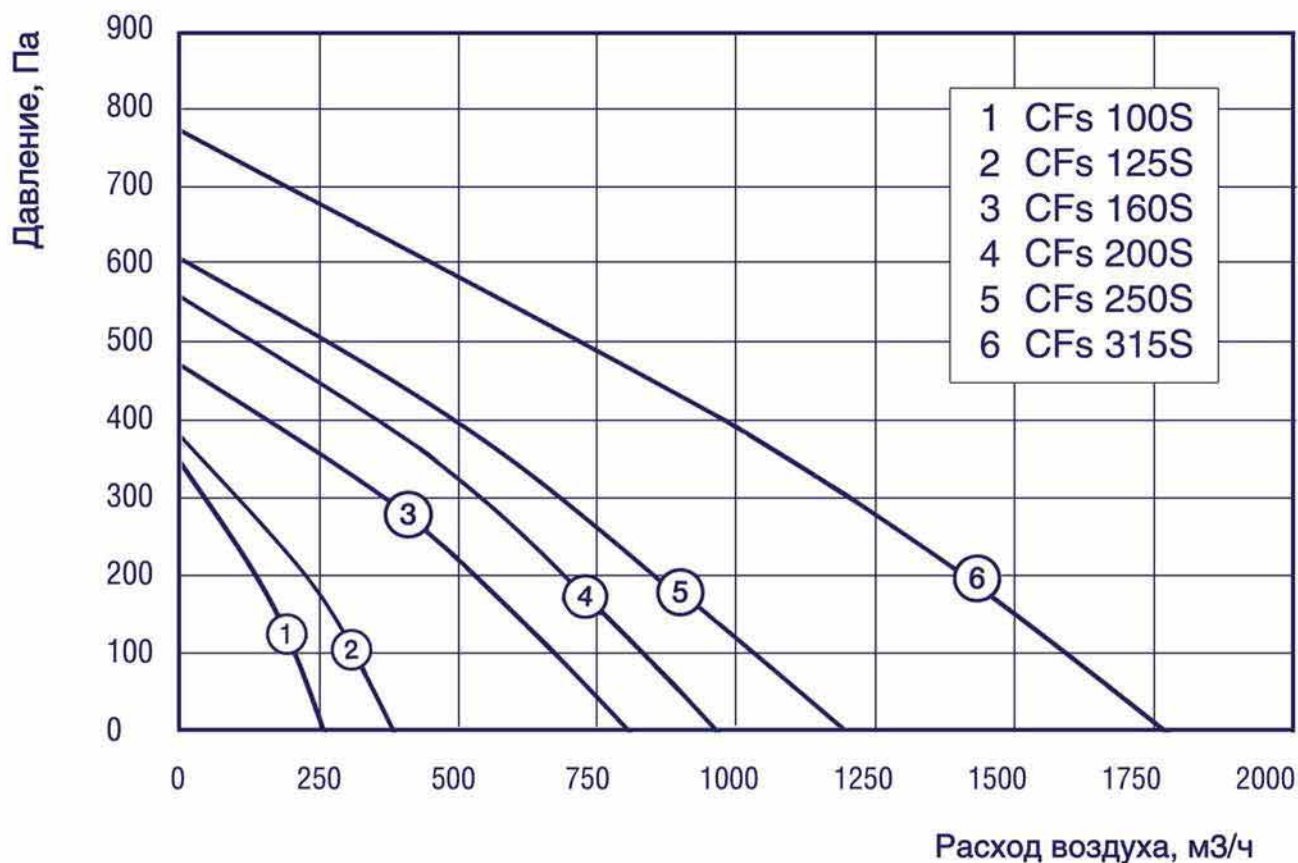
Минимально допустимое напряжение 65 В

Ресурс 20000 ч.

Класс защиты от поражения электротоком I

Степень защиты IPX4

№	Модель	Максимальный расход, м ³ /ч	Максимальное статическое давление, Па	Электропотребление, кВт	Рабочий ток, А	Частота вращения, об./мин.	Уровень звуковой мощности вх./вых./ через корпус при η max, дБ(А)	Температура перемещаемого воздуха, °С
1	CFs 100S	260	350	0,07	0,29	2400	58	-25....+70
2	CFs 125S	385	380	0,07	0,29	2400	61	-25....+70
3	CFs 160S	810	470	0,1	0,44	2500	64	-25....+60
4	CFs 200S	970	560	0,16	0,71	2510	66	-25....+75
5	CFs 250S	1200	605	0,22	0,93	2370	68	-25....+70
6	CFs 315S	1780	770	0,29	1,24	2250	69	-25....+45



TUBE

Технические данные

Напряжение питания 230 В, 1 ф., 50 Гц

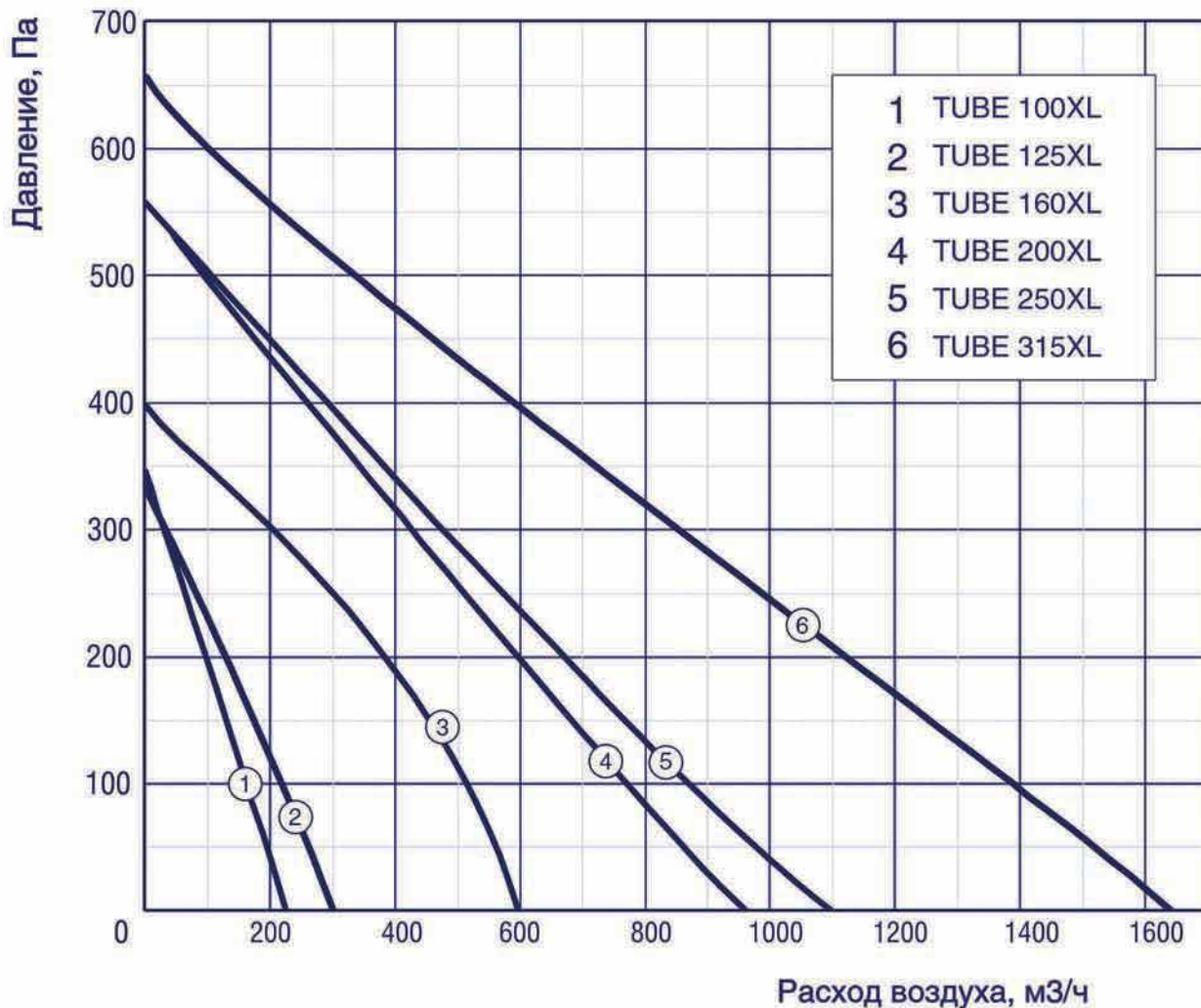
Минимально допустимое напряжение 65 В

Ресурс 20000 ч.

Класс защиты от поражения электротоком I

Степень защиты IPX4

№	Модель	Максимальный расход, м ³ /ч	Максимальное статическое давление, Па	Электропотребление, кВт	Рабочий ток, А	Частота вращения, об./мин.	Уровень звуковой мощности вх./вых./ через корпус при η max, дБ(А)	Температура перемещаемого воздуха, °С	Конденсатор двигателя, мкФ, В
1	TUBE 100XL	230	340	0,062	0,27	2340	65/64/50	-30 ...+ 60	2
2	TUBE 125XL	300	330	0,062	0,27	2340	69/68/50	-30 ...+ 60	2
3	TUBE 160XL	595	400	0,09	0,4	2500	74/72/52	-30 ...+ 60	3
4	TUBE 200XL	960	560	0,152	0,69	2640	71/70/52	-30 ...+ 60	4
5	TUBE 250XL	1100	560	0,165	0,73	2370	71/70/52	-30 ...+ 60	3
6	TUBE 315XL	1650	660	0,22	1	2500	74/73/60	-30 ...+ 60	6





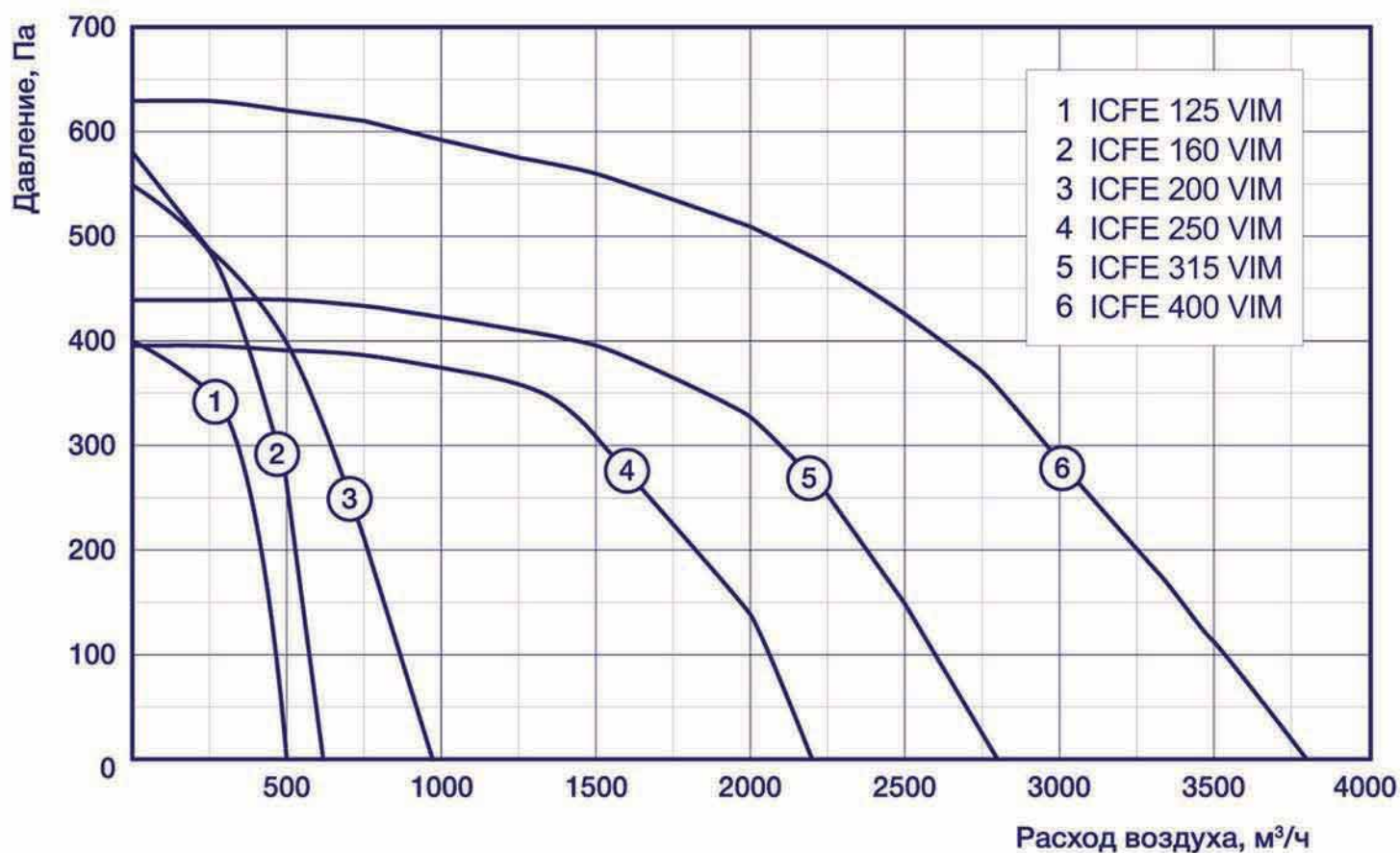
ICF VIM

Напряжение питания 230 В, 1 ф., 50 Гц

Класс защиты от поражения электротоком I

Степень защиты IPX4

№	Модель	Максимальный расход, м ³ /ч	Максимальное статическое давление, Па	Электропотребление, кВт	Рабочий ток, А	Частота вращения, об./мин.	Уровень звуковой мощности вх./вых./ через корпус при η тах, дБ(А)	Температура перемещаемого воздуха, °С	Конденсатор двигателя, мкф, В	Схема электрических соединений
1	ICFE 125 VIM	500	400	0,17	0,73	2480	61/74/51	-25...+65	4	1
2	ICFE 160 VIM	620	550	0,26	1,1	2130	67/79/57	-25...+65	6	1
3	ICFE 200 VIM	970	580	0,16	0,71	2510	64/79/57	-25...+70	4	1
4	ICFE 250 VIM	2200	395	0,78	3,4	1230	65/79/57	-25...+50	14	2
5	ICFE 315 VIM	2800	440	1,1	5,3	1230	71/82/60	-25...+40	25	2
6	ICFE 400 VIM	3800	630	2,4	11	1340	76/89/66	-25...+40	35	2





Отметка о приеме

Модель	Серийный номер	Дата изготовления

Изделие соответствует техническим условиям, проверено и признано годным к эксплуатации.

М.П. _____ Контроллер ОТК

Отметка о продаже

Модель	Серийный номер	Дата изготовления	Срок гарантии, мес.
Информация указана на этикетке	Информация указана на этикетке	Указана на этикетке в формате ММ.ГГГГ	12 мес. с момента продажи, но не более 36 мес. с момента изготовления

Изготовитель	ПО «ВЕНТИНЖМАШ», ООО «Завод ВКО», 601010, Владимирская обл., Киржачский р-он, г. Киржач, мкр. Красный Октябрь, ул. Первомайская, д. 1		
Покупатель		Дата продажи	
Продавец			
	(наименование, адрес, телефон)		
	(
М.П.	(подпись уполномоченного лица)		(Ф.И.О.)

