



## КАНАЛЬНЫЙ ГИГРОСТАТ НКН-10

### Руководство по эксплуатации

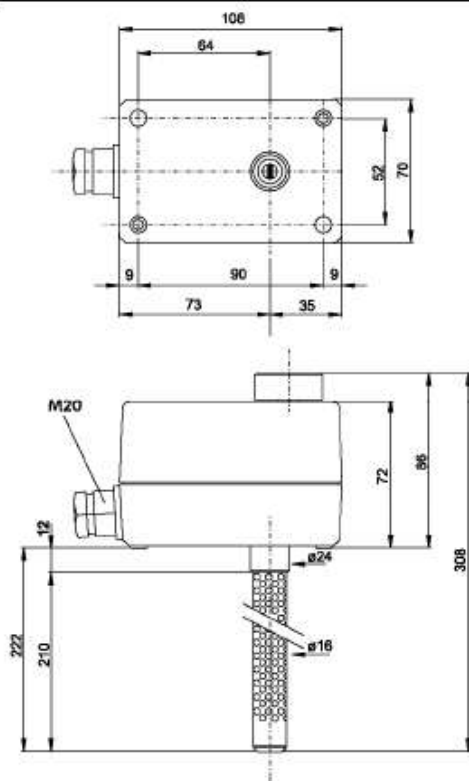
Канальный одноступенчатый гигростат НКН-10 предназначен для контроля процесса увлажнения или осушения воздуха. Гигростат позволяет контролировать необходимое значение относительной влажности в канале. Применяется в жилых, торговых, производственных помещениях в условиях небольшого загрязнения воздуха: в офисах и компьютерных залах, продовольственных складах, медицинских учреждениях, бассейнах, теплицах, на текстильных и бумажных производствах, в типографиях и т. д.

Корпус выполнен из высокопрочного водозащищенного пластика. Гигростат при понижении или повышении относительной влажности воздуха относительно заданной может размыкать или замыкать контакты (алгоритм работы выбирается при подключении).

Нельзя устанавливать данный прибор в агрессивных средах и подвергать его прямому контакту с водой.

#### Технические данные

Диапазон регулирования влажности	30...100%
Гистерезис	5%
Чувствительный элемент	Несколько синтетических тканевых полосок
Контакты	Пылезащищенные микропереключатели с перекидными контактами
Релейный выход	15(8) А, 24...250 В~
Рабочая температура	-10...+65 °С при влажности <95% (без конденсации)
Температура хранения	-20...+70 °С при влажности <95%
Темп. коэффициент	-0,2%/К при 20°С
Макс. скорость воздуха	8 м/с
$t_{0,2}$ при 2 м/с	1,2 мин.
Корпус	АБС-пластик
Степень защиты	IP 65, класс I
Трубка	Никелированная латунная с перфорацией, 220 мм
Размеры корпуса	108x70x72 мм
Вес	480 г



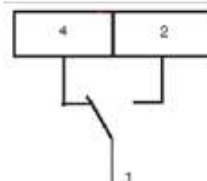
#### Монтаж

Монтаж должен проводиться только квалифицированным персоналом в соответствии с соответствующими действующими нормами.

Монтаж производится при отсутствии напряжения. Прибор следует надежно закрепить на поверхности канала с помощью метизов.



#### Схема соединений



Контакты 1-2 замыкаются, а 1-4 размыкаются, когда относительная влажность падает ниже значения уставки.

#### Утилизация

Указания по утилизации можно получить у представителя органа местной власти.

#### Гарантийные обязательства

Срок гарантии на изделие 1 год с момента продажи.

Для установки (подключения) изделия необходимо обращаться в специализированные организации. Продавец, изготовитель, уполномоченная изготовителем организация, импортер, не несут ответственности за недостатки изделия, возникшие из-за его неправильной установки (подключения).

В конструкцию, комплектацию или технологию изготовления изделия могут быть внесены изменения с целью улучшения его характеристик. Такие изменения вносятся в изделие без предварительного уведомления покупателя и не влекут обязательств по изменению (улучшению) ранее выпущенных изделий.

Для выполнения гарантийных обязательств обращайтесь к продавцу. Настоящая гарантия действительна только на территории РФ на изделия, купленные на территории РФ.

#### Настоящая гарантия не распространяется:

на периодическое и сервисное обслуживание оборудования (чистку и т. п.).

#### Настоящая гарантия не предоставляется в случаях:

изменения изделия, в том числе с целью усовершенствования и расширения области его применения;

использования изделия не по его прямому назначению, не в соответствии с его руководством по эксплуатации, в том числе эксплуатации изделия с перегрузкой или совместно со вспомогательным оборудованием, не рекомендованным продавцом, изготовителем, импортером, уполномоченной изготовителем организацией;

наличия на изделии механических повреждений (сколов, трещин и т. п.), воздействия на изделие чрезмерной силы, химически агрессивных веществ, высоких температур, повышенной влажности или запыленности, концентрированных паров и т. п., если это стало причиной неисправности изделия;

ремонта, наладки, установки, адаптации или пуска изделия в эксплуатацию не уполномоченными на то организациями или лицами;

стихийных бедствий (пожар, наводнение и т. п.) и других причин, находящихся вне контроля продавца, изготовителя, импортера, уполномоченной изготовителем организации; неправильного выполнения электрических и прочих соединений, а также неисправностей (несоответствия рабочих параметров указанным в руководстве) внешних сетей; дефектов, возникших вследствие воздействия на изделие посторонних предметов, жидкостей, животных и продуктов их жизнедеятельности и т. д.;

неправильного хранения изделия; дефектов системы, в которой изделие использовалось как элемент этой системы;

дефектов, возникших вследствие невыполнения покупателем руководства по эксплуатации оборудования.

В случае рекламаций принимаются целые изделия в оригинальной упаковке.